



Original Zubehör
Genuine Accessories
Accessoires d'Origine

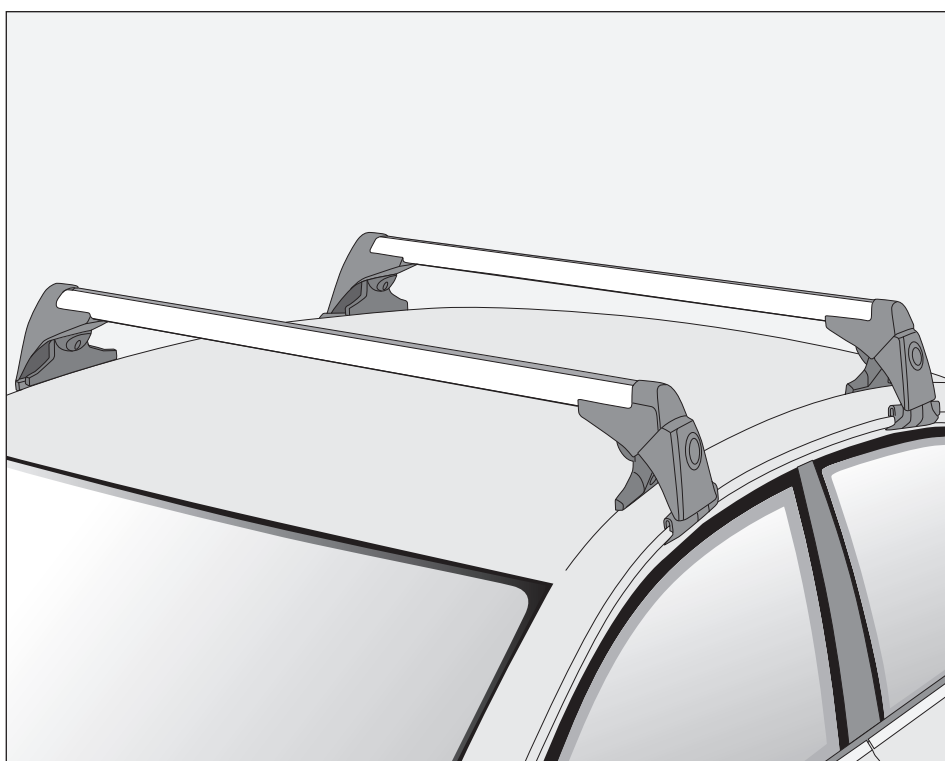
Montageanleitung
Fitting instructions
Notice de montage
Istruzioni di montaggio
Montagehandleiding
Monteringsanvisning
Instrucciones de montaje
Montážní návod
取扱説明書

Grundträger
Roof bars
Porteurs
Traverse di base
Basisdragers
Lasthållare
Portacargas básicos
Základní nosiče
ベースキャリア

Audi A4 Limousine 08 →

Teilenummer / Part number / Référence / Numero pezzo
Onderdeelnummer / Artikelnummer / Número de pieza / Číslo dílu / 部品番号

8K5.071.126



Änderungen des Lieferumfanges vorbehalten.

The right to modify specifications is reserved.

Sous réserve de modifications.

Ci riserviamo il diritto di apportare modifiche al contenuto della fornitura.

Wijzigingen in leveringsomvang voorbehouden.

Ändringar av leveransomfattningen förbehålles.

Se reservan las modificaciones del volumen de suministro.

Zm ny rozsahu dodávky vyhrazeny.

仕様は変更されることがあります。

Distributed by Audi AG
USA: Distributed by Audi of America,
Hamlin Road / Auburn Hills,
MI 48326
11/07 935200

D

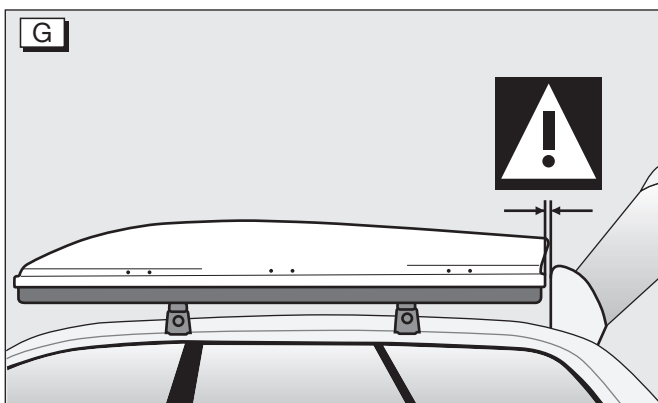
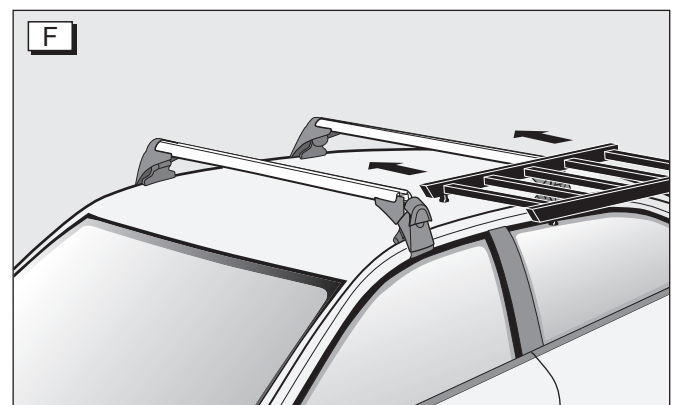
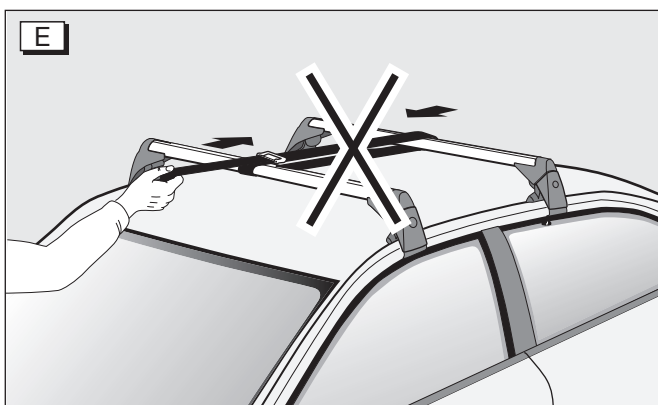
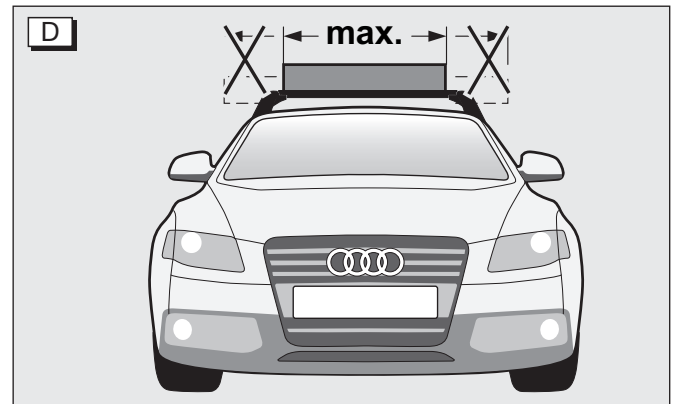
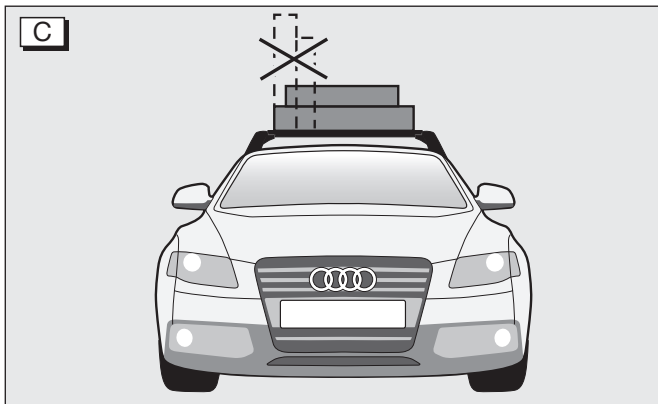
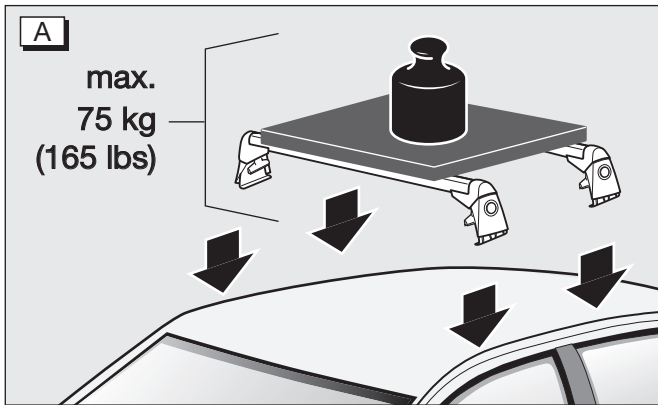
Lieber Kunde,
 wir freuen uns, dass Sie sich für ein Original-AUDI-Zubehörteil entschieden haben.
 Die in dieser Montageanleitung aufgeführten Montageschritte und Sicherheitshinweise müssen unbedingt eingehalten werden.

GB / USA / Canada

Dear customer,
 Thank you for choosing an original AUDI accessory.
 Please follow the steps described in these fitting instructions and abide by the safety information.

F

Cher Client
 Nous vous remercions d'avoir choisi un Accessoire d'Origine AUDI.
 Il est impératif d'observer la façon de faire et les consignes de sécurité données dans la présente notice de montage.



Sicherheitshinweise:



Achtung:

Bevor Sie mit der Montage beginnen, bitten wir Sie, diese Montageanleitung sorgfältig zu lesen.



Achtung:

Alle Verschraubungen und Verbindungen der Grundträger und Aufsätze müssen vor Beginn jeder Fahrt kontrolliert werden, gegebenenfalls nachziehen und in entsprechenden Abständen erneut kontrollieren. Bei schlechter Wegstrecke muss eine Überprüfung der Verschraubung in verkürzten Abständen erfolgen. Wird dies nicht befolgt, kann es zum Lösen bzw. Verlust des Aufbauteiles führen – Unfallgefahr!



Achtung:

Bild A

Die zulässige Dachlast des Fahrzeuges von 75 kg (165 lbs) darf nicht überschritten werden.



Achtung:

Bild B

Das Fahr- und Bremsverhalten, sowie die Seitenwindempfindlichkeit des Fahrzeuges verändern sich. Dies muss bei der Fahrweise beachtet werden. Eine maximale Fahrgeschwindigkeit von 130 km/h (81 mph) wird empfohlen.



Achtung:

Bild C

Dachlast auf dem Grundträger/Tragstab lastgerecht auflegen.



Achtung:

Bild D

Maximale Breite des Grundträgers/Tragstab nicht überschreiten.



Achtung:

Bild E

Grundträger/Tragstab nicht gegeneinander verspannen.



Achtung:

Bild F

Erst nach Montage des Grundträgers/Tragstabs am Fahrzeug etwaige Aufbauteile auf diesen montieren.



Vorsicht:

Aus Gründen der Sicherheit sollten Grundträger und etwaige Aufbauteile bei Nichtbenutzung vom Fahrzeug abgenommen werden.



Vorsicht:

Durch die Montage eines Grundträgers mit/ohne Aufbauteilen verändert sich die Höhe Ihres Fahrzeuges, dies ist bei z.B. Garageneinfahrten, Tunneldurchfahrten, Unterführungen usw. unbedingt zu beachten.



Vorsicht:

Bild G

Um Beschädigungen am Fahrzeug zu vermeiden, ist beim Transport von Dachboxen und längeren Gütern darauf zu achten, dass die Heckklappe vorsichtig geöffnet wird.

Bei elektrischer Gepäckraumklappe wird empfohlen, den Öffnungswinkel gegebenenfalls anzupassen (siehe Fahrzeugbedienungsanleitung).



Vorsicht:

Nicht mit montiertem Grundträger mit/ohne Aufbauteile in die Waschanlage fahren.



Vorsicht:

Reparaturen oder Austausch von Teilen durch einen Fachbetrieb durchführen lassen. Es wird empfohlen, die bei Ihrem Audi Partner erhältlichen Original-Ersatzteile zu verwenden.

Safety information:



Warning:

Please read these instructions carefully before starting the installation.



Warning:

Before starting each journey check all screw fittings and connectors of the roof bars and mountings. Retighten if necessary and recheck at appropriate intervals. The screw fittings must be checked at shorter intervals when driving on poor road surfaces. If not regularly checked, attachments may become loose or fall off – risk of accident!



Warning:

Figure A

Do not exceed the permissible roof load of your vehicle of 75 kg (165 lbs).



Warning:

Figure B

The handling/braking characteristics and crosswind sensitivity of the vehicle will be affected. This should be taken into account when driving. A maximum road speed of 130 km/h (81 mph) is recommended.



Warning:

Figure C

Load roof bars/supporting rods in the correct manner.



Warning:

Figure D

Do not exceed the maximum width of roof bars/supporting rods.



Warning:

Figure E

Do not tension roof bars/supporting rods against each other.



Warning:

Figure F

Mount attachments only after roof bar/supporting rods have been fitted.



Caution:

In the interest of safety, remove the roof bars/supporting rods with/without attachments when not in use.



Caution:

Fitting roof bars with/without attachments alters the height of your vehicle. This must be taken into account when driving into garages, tunnels, underpasses etc.



Caution:

Figure G

To prevent damage to the vehicle when transporting roof boxes and long loads, ensure that you open the tailgate carefully.

If equipped with an electrical luggage compartment lid, it is recommended that you adjust its opening angle as necessary (see Vehicle Instruction Manual).



Caution:

Do not drive through the car wash with roof bars fitted, with or without attachments.



Caution:

Repairs or exchange of parts should be carried out by a specialist workshop. We recommend the use of original spare parts obtainable from your Audi dealer.

Consignes de sécurité :



Attention :

Veillez lire attentivement la présente notice de montage avant de commencer les opérations de montage.



Attention :

Contrôler tous les vissages et assemblages des porteurs et pièces montées dessus avant le début de chaque trajet, les resserrer si nécessaire et répéter ces contrôles à intervalles appropriés. En cas de trajet sur chaussée déformée, effectuer le contrôle des assemblages par vis à intervalles plus courts. Ceci est indispensable pour éviter le desserrage et la perte de l'accessoire. Danger d'accident !



Attention :

Figure A

Ne pas dépasser la charge sur toit autorisée de 75 kg (165 lbs).



Attention :

Figure B

Le comportement routier du véhicule, son freinage et sa sensibilité au vent latéral changent, ce qui implique une adaptation correspondante de la façon de conduire. Il est recommandé de ne pas dépasser une vitesse de 130 km/h (81 mph).



Attention :

Figure C

Placer correctement la charge sur le porteur/tube support.



Attention :

Figure D

Ne pas dépasser la largeur max. du porteur/tube support.



Attention :

Figure E

Ne pas déformer les porteurs/tubes supports l'un par rapport à l'autre.



Attention :

Figure F

Monter des accessoires quels qu'ils soient uniquement après avoir monté le porteur/tube support.



Prudence :

Pour des raisons de sécurité des autres usagers de la route, retirer les porteurs/tubes supports avec/sans accessoires du véhicule lorsqu'ils ne sont pas utilisés.



Prudence :

Le montage d'un porteur équipé ou non d'accessoires modifie la hauteur de votre véhicule. Il est donc impératif d'en tenir compte p. ex. dans les entrées de garages, les tunnels, les passages souterrains, etc.



Prudence :

Figure G

Pour éviter d'endommager le véhicule, veiller à ouvrir prudemment le hayon lors du transport de boîtes de toit et d'objets de grande longueur.

En présence d'un hayon électrique, il est recommandé d'ajuster l'angle d'ouverture si nécessaire (voir notice d'utilisation de la voiture).



Prudence :

Ne pas entrer dans un tunnel de lavage avec le porteur monté, avec ou sans accessoires.



Prudence :

Les réparations ou les remplacements de pièces doivent être confiés à un professionnel. Il est recommandé d'utiliser les pièces de rechange d'origine disponibles auprès de votre concessionnaire AUDI.

I

Gentile cliente,

La ringraziamo per aver scelto un accessorio originale AUDI.

Le fasi di montaggio e le avvertenze di sicurezza riportate nelle presenti istruzioni di montaggio devono essere assolutamente rispettate.

NL

Geachte klant,

Wij zijn verheugd, dat u voor een origineel AUDI accessoire hebt gekozen.

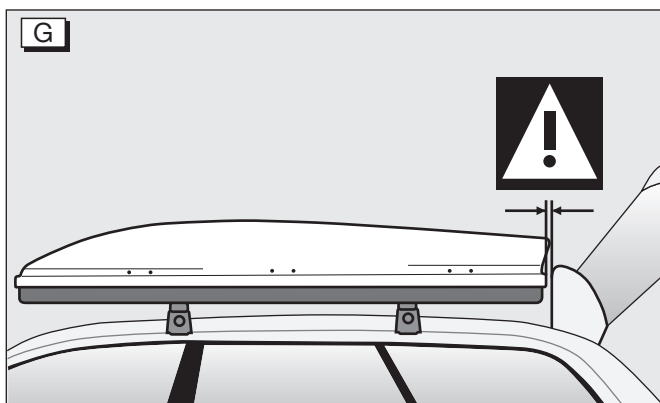
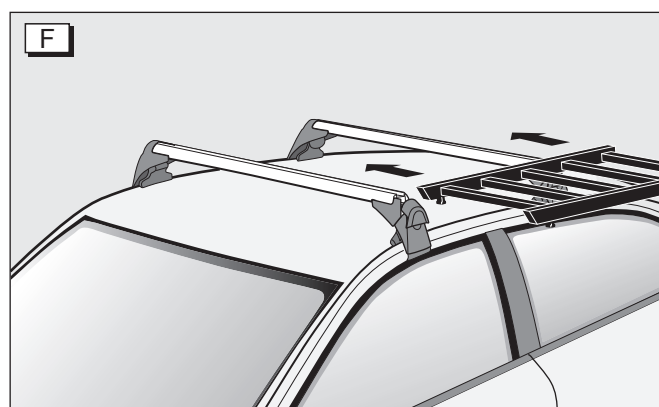
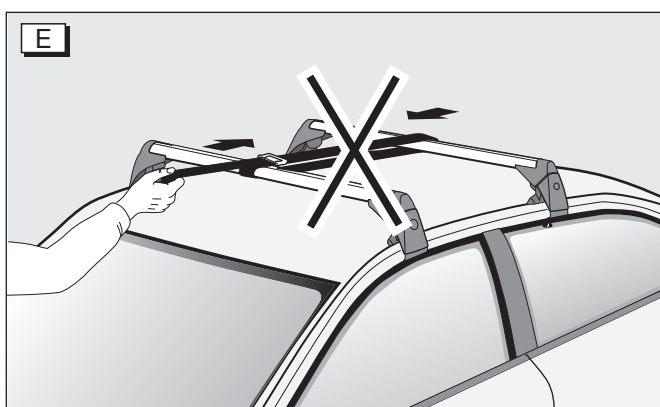
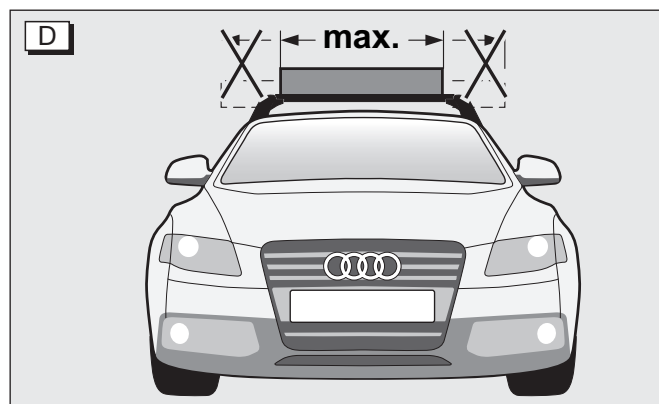
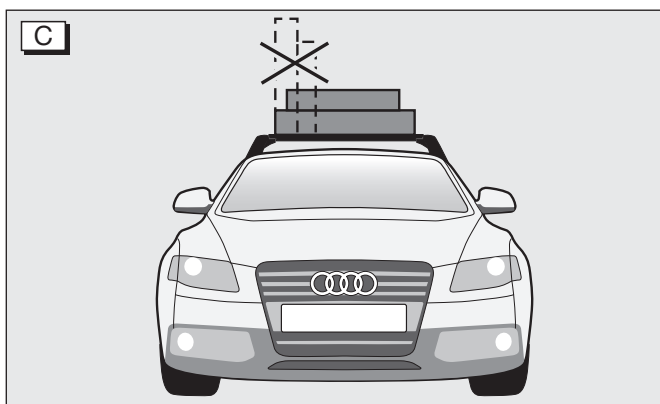
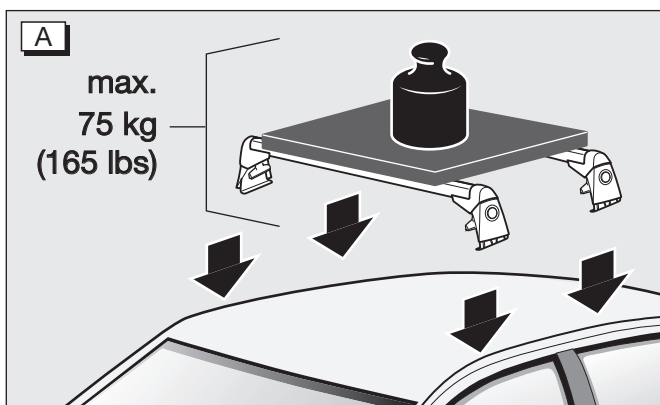
De in deze montagehandleiding genoemde montagehandelingen en veiligheidsvoorschriften moeten beslist in acht worden genomen.

S

Bäste kund!

Det gläder oss att du har bestämt dig för ett original AUDI tillbehör.

Anvisningarna i monteringsanvisningen beträffande montering och säkerhet måste följas utan undantag.



Avvertenze di sicurezza:



Attenzione:

Prima di iniziare il montaggio, La preghiamo di leggere con molta attenzione le presenti istruzioni di montaggio.



Attenzione:

Tutti gli avvitaggi e i collegamenti delle traverse di base e dei supporti devono essere controllati prima di ogni viaggio, provvedendo eventualmente a stringerli e a ricontrollarli ad intervalli regolari. In caso di manti stradali sconnessi, controllare gli avvitaggi ad intervalli più frequenti. In caso contrario il componente montato può allentarsi - pericolo di incidente!



Attenzione:

Figura A

Il carico su tetto ammesso della vettura non deve superare i 75 kg (165 lbs).



Attenzione:

Figura B

Con il montaggio si modificano le caratteristiche di marcia e di frenata del veicolo, nonché la sensibilità al vento laterale, il che dovrebbe essere tenuto presente durante la guida. Si raccomanda di non viaggiare a velocità superiori a 130 km/h (81 mph).



Attenzione:

Figura C

Ripartire il carico sul tetto in maniera omogenea sulle traverse di base/barre di trasporto.



Attenzione:

Figura D

Non superare la larghezza max. delle traverse di base/barre di trasporto.



Attenzione:

Figura E

Fare in modo che le traverse di base/barre di trasporto non stiano sotto reciproca tensione.



Attenzione:

Figura F

Montare eventuali componenti montati solo dopo aver fissato le traverse di base/barre di trasporto sul veicolo.



Avvertenza:

Per non pregiudicare la sicurezza è consigliabile smontare dal veicolo le traverse di base/barre di trasporto con/senza eventuali componenti montati in caso di non utilizzo.



Avvertenza:

Il montaggio di una traversa di base con/senza componenti montati modifica l'altezza del veicolo, il che va assolutamente tenuto in considerazione prima dell'entrata in box, gallerie, sottopassaggi ecc.



Avvertenza:

Figura G

Per evitare danni al veicolo, in caso di trasporto di box su tetto e di oggetti particolarmente lunghi, fare attenzione ad aprire con cautela il portellone posteriore.

In caso di bagagliaio a chiusura elettrica, si raccomanda di adattare l'angolo di apertura, se necessario (vedere il libretto uso e manutenzione della vettura).



Avvertenza:

Non entrare in un impianto di lavaggio con la traversa di base montata con/senza componenti montati.



Avvertenza:

Fare eseguire le riparazioni e la sostituzione di pezzi da un'officina specializzata. Si consiglia l'utilizzo di ricambi originali disponibili presso il proprio rivenditore AUDI.

Veiligheidsvoorschriften:



Let op:

Lees de montagehandleiding zorgvuldig voordat u met de montage begint.



Let op:

Alle schroefverbindingen en verbindingen van de basisdragers en opzetstukken moeten vóór de rit gecontroleerd, indien nodig aangedraaid en met regelmatige tussenpozen steeds weer gecontroleerd worden. Bij slechte wegen moeten de schroefverbindingen met kortere tussenpozen gecontroleerd worden. Als dit niet in acht wordt genomen, kan het tot losraken of verlies van het opbouwdeel gevaar voor ongelukken!



Let op:

Fig. A

De maximaal toegestane daklast van de auto van 75 kg (165 lbs) mag niet worden overschreden.



Let op:

Fig. B

Het rij- en remgedrag evenals de zijwindgevoeligheid van de wagen veranderen. Hier moet bij het rijden op worden gelet. Er wordt een maximale snelheid van 130 km/h (81 mph) aanbevolen.



Let op:

Fig. C

Verdeel het gewicht van de daklading gelijkmatig over de basisdrager/draagstang.



Let op:

Fig. D

Maximale breedte van de draagstangen niet overschrijden.



Let op:

Fig. E

Basisdragers/draagstangen mogen elkaar niet vervormen.



Let op:

Fig. F

Monteer eventuele opbouw delen pas na de montage van de basisdrager/draagstang.



Attentie:

Om veiligheidsredenen dienen basisdrager/draagstangen met of zonder eventuele opbouw delen van het voertuig te worden verwijderd als ze niet worden gebruikt.



Attentie:

Door de montage van een basisdrager met/zonder opbouwdeel verandert de hoogte van uw wagen, dit moet bijv. bij garages, tunnels, viaducten beslist in acht worden genomen.



Attentie:

Fig. G

Om beschadiging aan de wagen te vermijden, moet er bij transport van dakkoffers en lange goederen op worden gelet dat de achterklep voorzichtig wordt geopend.

In geval van een elektrische achterklep is het aan te raden om de openingshoek indien nodig bij te stellen (zie de gebruiksaanwijzing van de auto).



Attentie:

Niet met gemonteerde basisdrager met/ zonder opbouw delen in de wasinstallatie rijden.



Attentie:

Reparatie of vervanging van onderdelen door een vakkundig bedrijf laten uitvoeren. Er wordt geadviseerd bij uw AUDI dealer verkrijgbare originele onderdelen te gebruiken.

Säkerhetsanvisningar:



Observera:

Innan du börjar med monteringen, ber vid dig läsa igenom denna monteringsanvisning omsorgsfullt.



Observera:

Lasthållarnas och lasthållarsystemens samtliga skruvförband och förbindningar måste kontrolleras före varje körning. Efterdra dem vid behov och kontrollera åter med jämna mellanrum. Vid körning på dåliga vägar måste skruvförbanden kontrolleras oftare. Om detta inte görs, kan det leda till att tillbehörsdetaljer lossnar eller faller av - olycksrisk!



Observera:

Fig. A

Bilens tillåtna taklast 75 kg (165 lbs) får inte överskridas.



Observera:

Fig. B

Bilens kör- och bromsegenskaper förändras liksom känsligheten för sidvind. Anpassa körsättet därefter. Maxhastighet 130 km/h (81 mph) rekommenderas.



Observera:

Fig. C

Placera lasten på lasthållarna så att de belastas jämnt och korrekt.



Observera:

Fig. D

Överskrid inte lasthållarens/hållarstavens max. bredd.



Observera:

Fig. E

Spänn inte lasthållarna/hållarstavarna mot varandra.



Observera:

Fig. F

Eventuella tillbehörsdetaljer får inte monteras på lasthållarna/hållarstavarna förrän dessa har monterats på bilen.



lakta försiktighet:

Av säkerhetsskäl bör lasthållare/hållarstavar med/utan tillbehörsdetaljer demonteras från bilen när de inte används.



lakta försiktighet:

Genom monteringen av en lasthållare med/utan påmonterade detaljer förändras bilens höjd, vilket absolut måste beaktas vid t.ex. garageninfarter, färd genom tunnlar, viadukter osv.



lakta försiktighet:

Fig. G

För att förhindra att skador uppstår på bilen, ska man tänka på att öppna bagageluckan försiktigt när takbox eller längre föremål transporteras.

Vid elmanövrerad bagagelucka rekommenderar vi att öppningsvinkeln vid behov ställs in (se bilens instruktionsbok).



lakta försiktighet:

Kör inte in i biltvättanläggning med monterade lasthållare med/utan tillbehörsdetaljer.



lakta försiktighet:

Reparationer och byte av delar bör överlämnas till en fackverkstad. Vi rekommenderar att du använder de originalreservdelar som finns hos din AUDI återförsäljare.

E

Estimado cliente:

Nos alegramos de que se haya decidido por adquirir un accesorio original AUDI!

Se deberán cumplir sin falta las operaciones de montaje y las indicaciones de seguridad que figuran en estas instrucciones de montaje.

CZ

Milý zákazník,

potěšilo nás, že jste se rozhodl pro originální díl příslušenství AUDI.

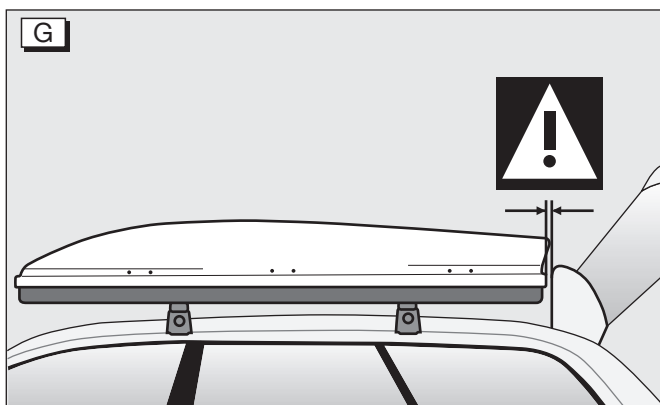
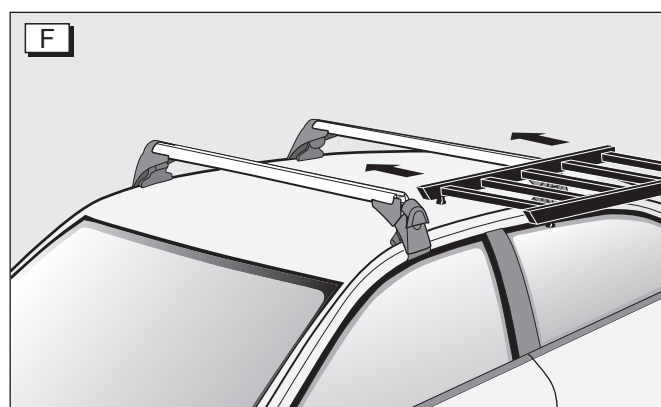
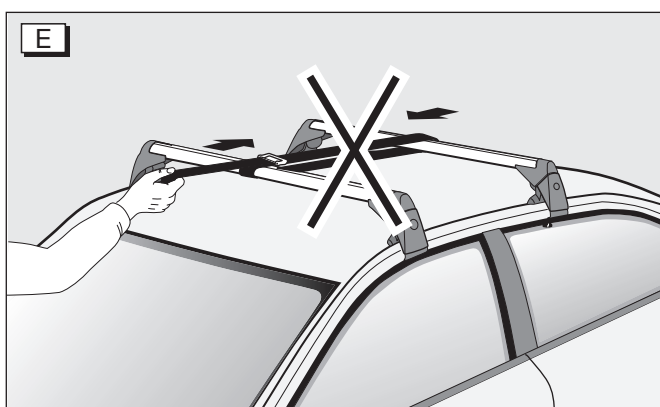
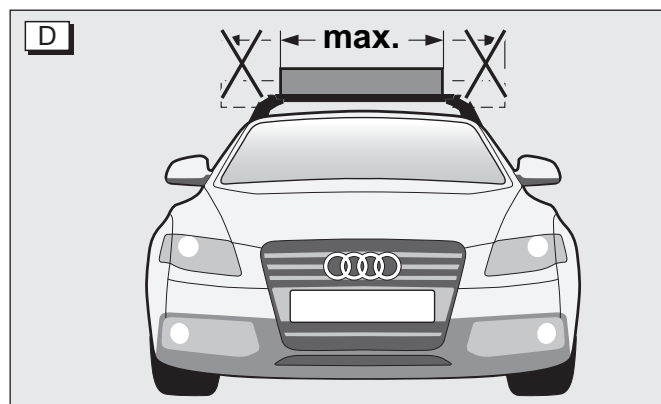
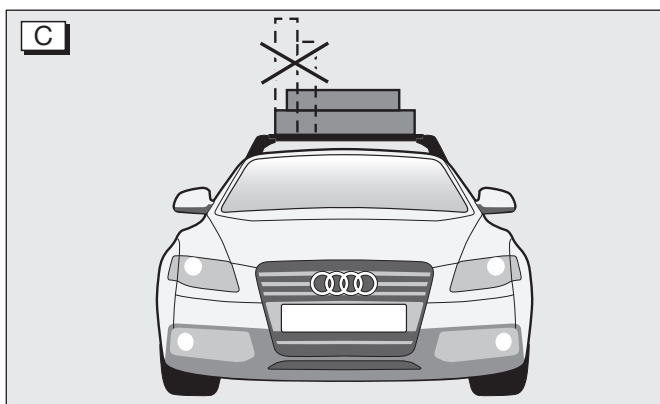
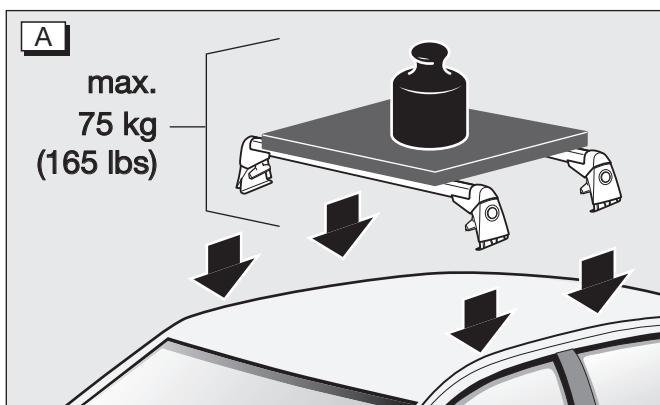
Montážní kroky uvedené v tomto montážním návodu a bezpečnostní pokyny se musí bezpodmínečně dodržovat.

J

本製品をお買い上げのお客様へ

この度は、アウディ純正アクセサリをお買い求めいただき誠にありがとうございます。

本製品をご使用の際は、この取扱説明書および安全に関するご注意に従っていただきますようお願い申し上げます。



Indicaciones de seguridad:



Atención:

Antes de comenzar con el montaje, le rogamos que lea detenidamente estas instrucciones de montaje.



Atención:

Antes de ponerse en marcha, revisar siempre todas las uniones atornilladas de los portacargas básicos, reapretando los tornillos donde sea necesario, y volver a controlar a intervalos convenientes. En caso de viajes prolongados o por caminos en mal estado, controlar las uniones atornilladas a intervalos más breves. Si no se siguen estas instrucciones, se puede llegar a soltar o perder la pieza superpuesta y provocar un riesgo para otras personas que circulan - ¡Peligro de accidente!



Atención:

Figura A

No se debe sobrepasar la carga admisible del techo de 75 kg (165 lbs).



Atención:

Figura B

Cambia el comportamiento de marcha y de frenado así como la sensibilidad al viento lateral del vehículo. Esto debería tenerse en cuenta en la forma de conducir. Se recomienda una velocidad máxima de 130 km/h (81 mph).



Atención:

Figura C

Acomodar la carga sobre el portacargas básicos/barra portante de manera adecuada.



Atención:

Figura D

No sobrepasar la anchura máx. del portacargas básico/barra portante.



Atención:

Figura E

Evitar tensiones entre los portacargas básicos/barras portantes.



Atención:

Figura F

Sólo después del montaje del portacargas básico/barra portante, montar sobre éstas las piezas accesorias, en caso dado.



Precaución:

Por motivos de seguridad para otros usuarios, el portacargas básico/barras portantes y en caso dado, con las piezas accesorias, deberá ser desmontado del vehículo si no se utilizan.



Precaución:

Debido al montaje de un portacargas básico con/sin piezas superpuestas se modifica la altura de su vehículo, lo cual se ha de tener presente sin falta, p. ej. en las entradas de garajes, al atravesar túneles, pasar por debajo de puentes, etc.



Precaución:

Figura G

A fin de evitar daños en el vehículo durante el transporte de cajas portaequipajes de techo y objetos largos, se ha de prestar atención a abrir con cuidado la tapa del maletero.

En el caso de tapas de accionamiento eléctrico del portamaletas, se recomienda ajustar el ángulo de apertura a un valor adecuado, de ser necesario (vea el manual de instrucciones del vehículo).



Precaución:

No penetrar en el tren de lavado con el portacargas básico montado con/sin piezas superpuestas.



Precaución:

Encomendar a un taller especializado las reparaciones o el cambio de las piezas. Se recomienda utilizar las piezas de repuestos originales AUDI que se pueden obtener en su concesionario.

Bezpečnostní pokyny:



Pozor:

Před zahájením montáže si laskavě pečlivě přečtěte tento montážní návod.



Pozor:

Všechny šroubové spoje a spojky rámu a nástavce se musí před započítím každé jízdy zkontrolovat, případně provést dotažení a v příslušných časových intervalech opět zkontrolovat. Při delší cestě nebo špatné kvalitě vozovky se musí kontrola šroubových spojů provádět v kratších intervalech. Nestane-li se tak, tak může dojít k uvolnění, popř. ztrátě montážního dílu a ohrožení jiných účastníků dopravy-nebezpečí úrazu.



Pozor:

Obr. A

Nesmí se překročit přípustná zátěž střechy vozidla 75 kg (165 lbs).



Pozor:

Obr. B

Změní se chování při jízdě a brzdění, jakož i citlivost na boční vítr vozidla. Na to by se mělo při způsobu jízdy dbát. Doporučuje se maximální rychlost jízdy 130 km/hod (81 mph).



Pozor:

Obr. C

Střešní zátěž rozložte na základním nosiči/nosné tyči podle hmotnosti.



Pozor:

Obr. D

Nepřekročte max. šířku základního nosiče/nosné tyče.



Pozor:

Obr. E

Základní nosiče/ nosné tyče proti sobě příliš nenapínejte.



Pozor:

Obr. F

Eventuální doplňkové díly namontujte na základní nosič/nosnou tyč teprve po jejich smontování.



Opatrně:

Pokud vozidlo nepoužíváte, měly by se z důvodu bezpečnosti ostatních účastníků silničního provozu základní nosič a eventuální doplňkové díly odejmout z vozidla.



Opatrně:

Montáží základního nosiče s/bez montážních dílů doplňkových dílů se mění výška Vašeho vozidla, na to se musí bezpodmínečně dbát u např. při vjezdu do garáží, vjezdů tunelů, podchodů atd.



Opatrně:

Obr. G

Aby nedošlo k poškození vozidla, je třeba při přepravě boxů na střechu a delších nákladů dbát na to, aby byly zadní výklopné dveře opatrně otevírány zadních dveří. U elektrického víka zavazadlového prostoru se doporučuje případně přizpůsobit úhel otevíráni (viz návod k obsluze vozidla).



Opatrně:

S namontovaným základním nosičem s/bez doplňkových dílů nevjeďte do myčky.



Opatrně:

Opravu či výměnu dílů nechte provést odbornou opravou. Doporučujeme používání originální náhradní díly, které získáte u vašeho partnera AUDI.

安全に関するご注意:



注意:

取付けを始める前に、この取扱説明書をよくお読みください。



注意:

ベースキャリアおよびアタッチメントのネジ類や固定装置は走行のたび事前に必ず点検し、必要に応じて締め直しや間隔の調整を行ってください。状態の悪い道路を走行する時は、途中で適宜点検を行ってください。

点検をしないまま走行するとアタッチメントが緩んだり落下する恐れがあり、事故につながる危険性があります。



注意:

図A

75 kg (165 lbs) を超える荷物は載せないでください。事故につながる危険性があります。



注意:

図B

車両のステアリングやブレーキの挙動、横風に対する感覚などが変わりますので、運転の際はご注意ください。走行安全性の点から、運転は時速 130km/h (81 mph) を超えないようにしてください。



注意:

図C

ベースキャリアまたはキャリアバーへの荷重が偏らないようにしてください。



注意:

図D

ベースキャリア/キャリアバーの最大幅を超える荷物は積まないでください。



注意:

図E

ベースキャリア/キャリアバーが引っ張り合わないようにしてください。



注意:

図F

アタッチメントを装着する場合は、必ず先にベースキャリア/キャリアバーを取り付けてから装着してください。



注意:

安全上の理由から、取り付け済みのアタッチメントとベースキャリアは、使用しない時は車から外してください。



注意:

アタッチメント装着時および未装着時では車高が異なりますので、駐車場やトンネル、地下道などの入口では特にご注意ください。



注意:

図G

ルーフボックスや長い物を載せている時は、車両を傷つけないよう注意してテールゲートを開いてください。電動式テールゲートの場合には、ゲートの開く角度を必要に応じて調節してください (車両の取扱説明書をご覧ください)。



注意:

アタッチメントの有無に関わらず、ベースキャリアを付けて洗車設備に入らないでください。



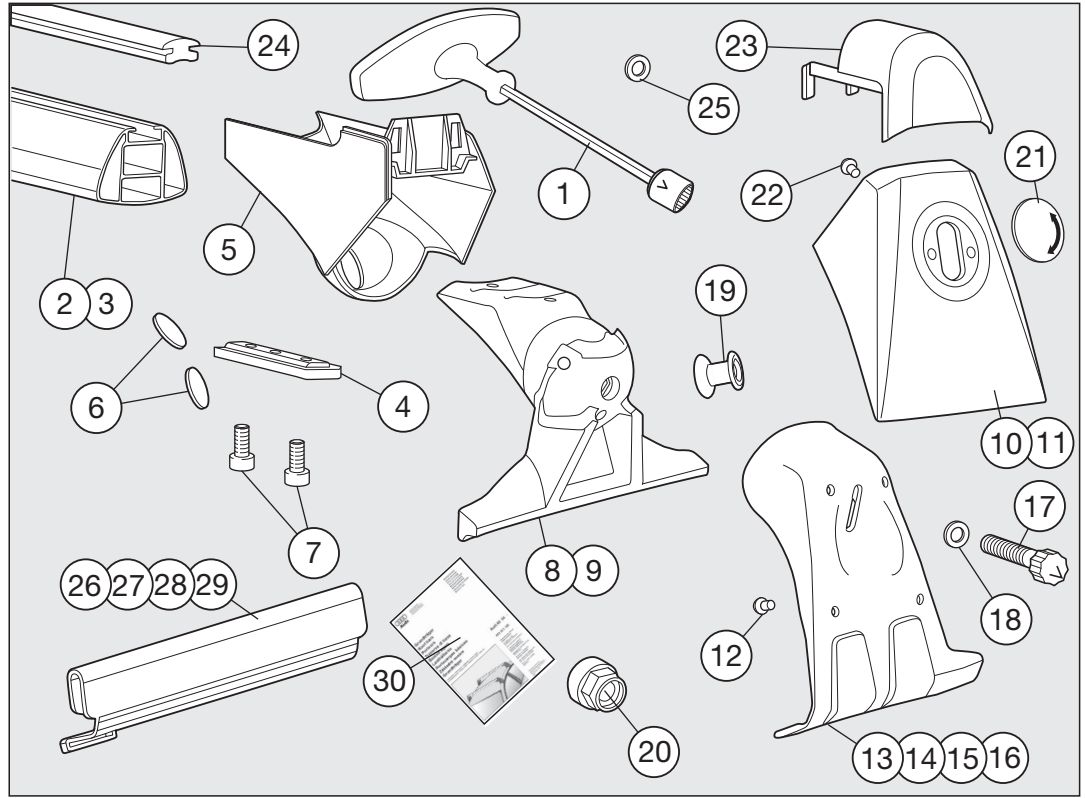
注意:

修理・部品交換は、必ず専門の技術者にお任せください。部品はお近くのオーディ正規ディーラーにてお求めいただくことをお勧めします。

D

Stückliste:

Pos.	Benennung	Anzahl
1	Drehmomentschlüssel	1
2	Profilrohr vorne	1
3	Profilrohr hinten	1
4	Kulissenstein	4
5	Stützfußabdeckung	4
6	Schraubenabdeckung	8
7	Schraube M6 x 16	8
8	Stützfuß L	2
9	Stützfuß M	2
10	Abdeckkappe vorne	2
11	Abdeckkappe hinten	2
12	Schraube 4x8	8
13	Spannklammer VL	1
14	Spannklammer VR	1
15	Spannklammer HL	1
16	Spannklammer HR	1
17	Codierte Spannschraube	4
18	Scheibe Stahl	4
19	Blindniet	12
20	Nietmutter	4
21	Abdeckscheibe	4
22	Schraube 2,5 x 5	4
23	Profilkappe	4
24	Abdeckprofil	2
25	Scheibe	8
26	Gummischuh VL	1
27	Gummischuh VR	1
28	Gummischuh HL	1
29	Gummischuh HR	1
30	Montageanleitung	1



GB / USA / Canada

Parts list:

Item	Designation	Qty
1	Torque wrench	1
2	Tubular section, front	1
3	Tubular section, rear	1
4	Sliding block	4
5	Supporting foot cover	4
6	Screw cover	8
7	Screw M6x16	8
8	Supporting foot, L	2
9	Supporting foot, M	2
10	Cover cap, front	2
11	Cover cap, rear	2
12	Screw 4x8	8
13	Tensioning clamp, FL	1
14	Tensioning clamp, FR	1
15	Tensioning clamp, RL	1
16	Tensioning clamp, RR	1
17	Coded tensioning bolt	4
18	Washer, steel	4
19	Blind rivet	12
20	Riveted nut	4
21	Cover washer	4
22	Screw 2.5x5	4
23	Moulded cap	4
24	Cover section	2
25	Washer	8
26	Rubber shoe, FL	1
27	Rubber shoe, FR	1
28	Rubber shoe, RL	1
29	Rubber shoe, RR	1
30	Fitting instructions	1

F

Liste des pièces :

Pos.	Désignation	Nbre
1	Clé dynamométrique	1
2	Tube profilé avant	1
3	Tube profilé arrière	1
4	Coulisseau	4
5	Cache pour béquille	4
6	Cache pour vis	8
7	Vis M6x16	8
8	Béquille L	2
9	Béquille M	2
10	Capuchon avant	2
11	Capuchon arrière	2
12	Vis 4x8	8
13	Pince de serrage AVG	1
14	Pince de serrage AVD	1
15	Pince de serrage ARG	1
16	Pince de serrage ARD	1
17	Vis de serrage codée	4
18	Rondelle acier	4
19	Douille	12
20	Capuchon	4
21	Rondelle de protection	4
22	Vis 2,5x5	4
23	Capuchon profilé	4
24	Profilé de recouvrement	2
25	Rondelle	8
26	Patin en caoutchouc AVG	1
27	Patin en caoutchouc AVD	1
28	Patin en caoutchouc ARG	1
29	Patin en caoutchouc ARD	1
30	Notice de montage	1

I

Lista pezzi:

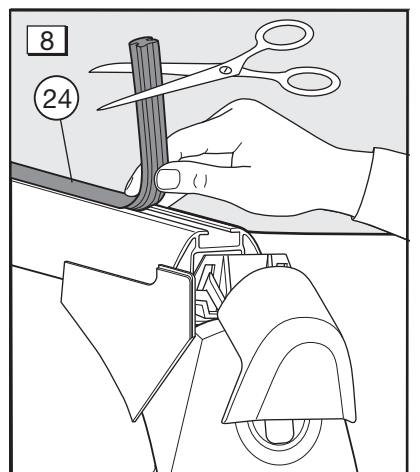
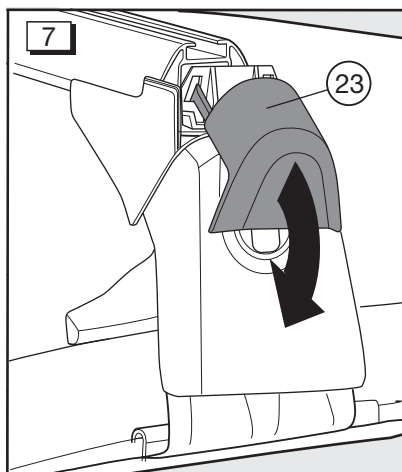
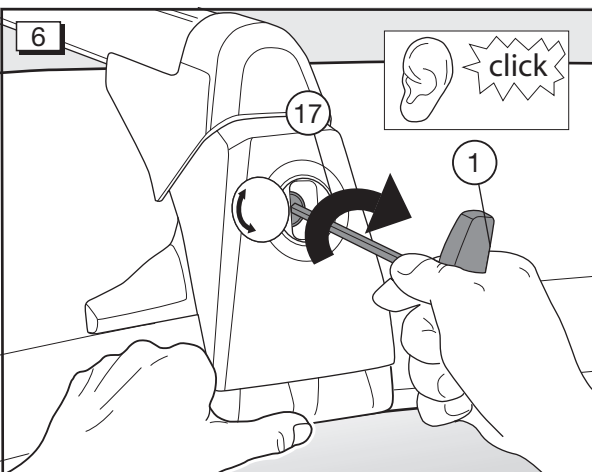
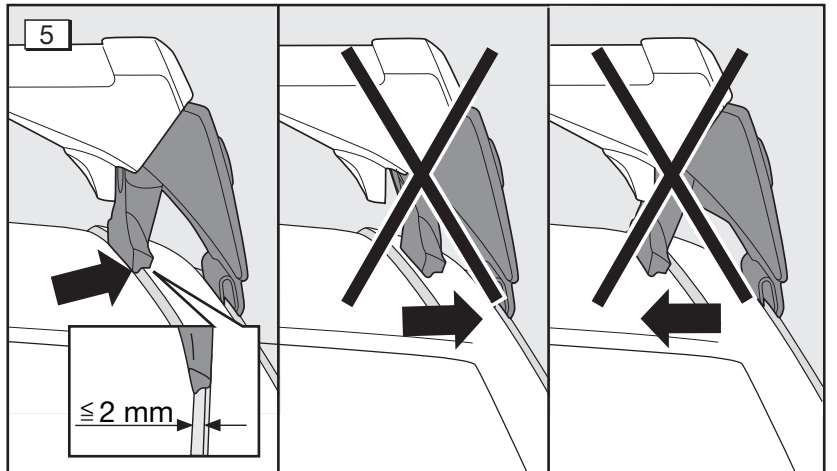
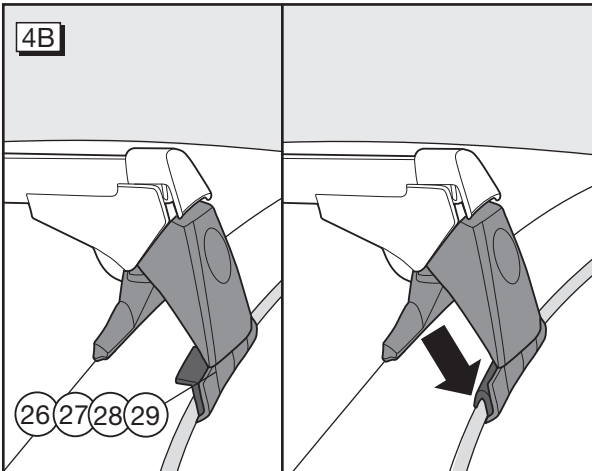
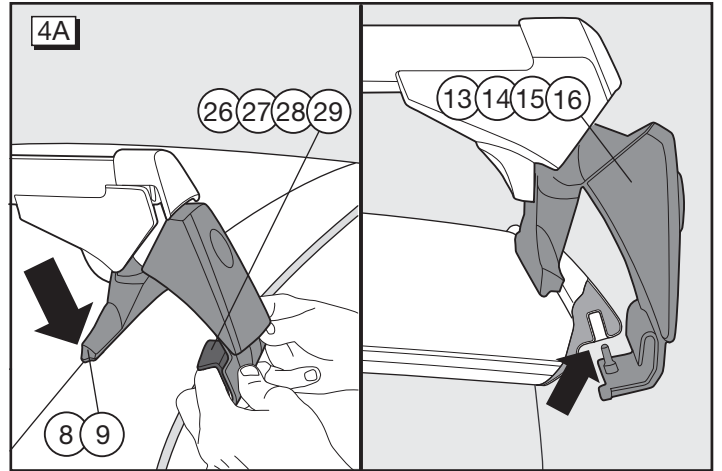
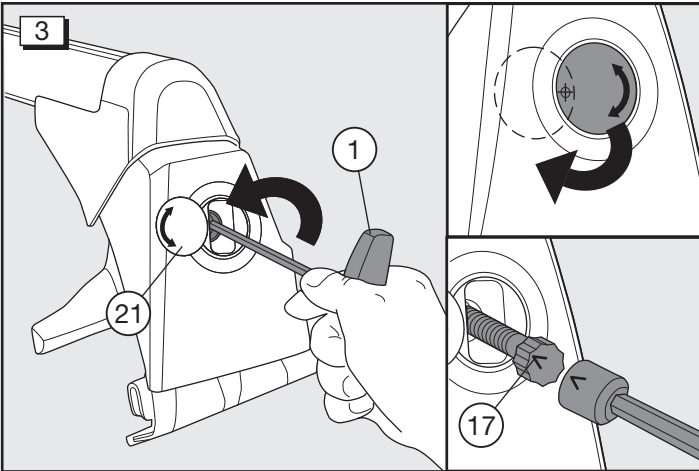
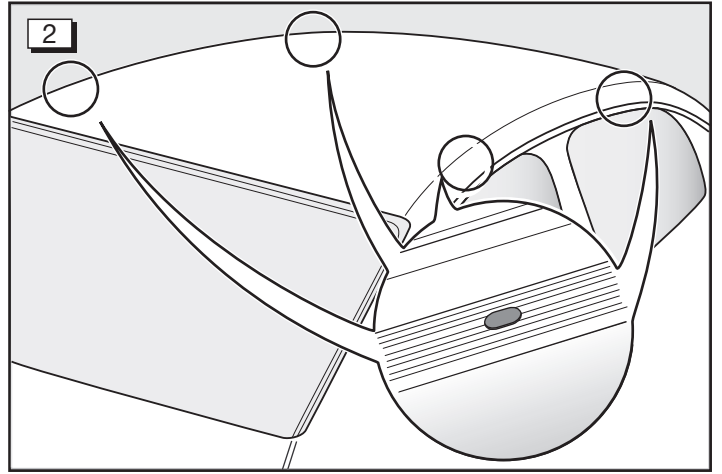
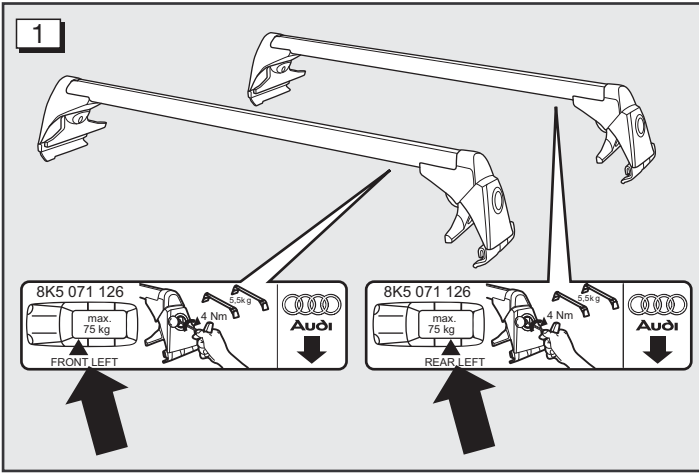
Pos.	Denominazione	Qtà
1	Chiave dinamometrica	1
2	Tubo profilato anteriore	1
3	Tubo profilato posteriore	1
4	Corsoio	4
5	Copertura piede d'appoggio	4
6	Copertura viti	8
7	Vite M6 x 16	8
8	Piede di appoggio L	2
9	Piede di appoggio M	2
10	Coperchietto anteriore	2
11	Coperchietto posteriore	2
12	Vite 4x8	8
13	Morsetto AS	1
14	Morsetto AD	1
15	Morsetto PS	1
16	Morsetto PD	1
17	Vite di serraggio sagomata	4
18	Disco in acciaio	4
19	Rivetto cieco	12
20	Dado per rivetto	4
21	Disco di copertura	4
22	Vite 2,5x5	4
23	Cappa sagomata	4
24	Profilato di copertura	2
25	Rondella	8
26	Piede di gomma AS	1
27	Piede di gomma AD	1
28	Piede di gomma PS	1
29	Piede di gomma PD	1
30	Istruzioni di montaggio	1

NL

Stuklijst:

Pos.	Benaming	Aantal
1	Draaimomentsleutel	1
2	Profielbuis vooraan	1
3	Profielbuis achteraan	1
4	Schaarblokje	4
5	Steenvoetafdekking	4
6	Boutafdekking	8
7	Schroef M6x16	8
8	Steenvoet L	2
9	Steenvoet M	2
10	Abdeckkap vooraan	2
11	Afdekkap achteraan	2
12	Schroef 4x8	8
13	Spanklem vl	1
14	Spanklem vr	1
15	Spanklem al	1
16	Spanklem ar	1
17	Gecodeerde spanbout	4
18	Schijf staal	4
19	Klinknagel	12
20	Klinkmoer	4
21	Afdekschijf	4
22	Schroef 2,5x5	4
23	Profielkap	4
24	Afdekprofiel	2
25	Schijf	8
26	Rubberprofiel vl	1
27	Rubberprofiel vr	1
28	Rubberprofiel al	1
29	Rubberprofiel ar	1
30	Montagehandleiding	1

S		E		CZ		J				
Stycklista:		Lista de piezas:		Kusovník:		同梱部品リスト:				
Pos.	Benämning	Antal	Pos.	Denominación	Cantidad	Pol.	Název	Počet	項目 名称	個数
1	Momentnyckel	1	1	Llave dinamométrica	1	1	Momentový klíč	1	1 トルクレンチ	1
2	Profilrör fram	1	2	Tubo perfilado delantero	1	2	Profilová trubka přední	1	2 フロントパイプ	1
3	Profilrör bak	1	3	Tubo perfilado trasero	1	3	Profilová trubka zadní	1	3 リアパイプ	1
4	Glidblock	4	4	Taco de corredera	4	4	Klouzátko	4	4 スライドブロック	4
5	Stödfotskåpa	4	5	Recubrimiento del pie de		5	Kryt opěrné nohy	4	5 サポートベースカバー	4
6	Täckplugg för skruv	8		apoyo	4	6	Kryt šroubu	8	6 ネジカバー	8
7	Skruv M6x16	8	6	Recubrimiento de tornillos	8	7	Šroub M 6x16	8	7 ネジ M6 x 16個	8
8	Stödfot L	2	7	Tornillo M6x16	8	8	Opěrná noha L	2	8 サポートベース L	2
9	Stödfot M	2	8	Pie de apoyo L	2	9	Opěrná noha M	2	9 サポートベース M	2
10	Täckkåpa fram	2	9	Pie de apoyo M	2	10	Krytka přední	2	10 カバーキャップ 前	2
11	Täckkåpa bak	2	10	Caperuza de protección		11	Krytka zadní	2	11 カバーキャップ 後	2
12	Skruv 4x8	8		adelante	2	12	Šroub 4x8	8	12 ネジ 4 x 8	8
13	Spännklammer VF	1	11	Caperuza de protección atrás	2	13	Napínací svorka PL	1	13 クランプ 前左	1
14	Spännklammer HF	1	12	Tornillo 4x8	8	14	Napínací svorka PP	1	14 クランプ 前右	1
15	Spännklammer VB	1	13	Pinza de sujeción		15	Napínací svorka ZL	1	15 クランプ 後左	1
16	Spännklammer HB	1		adelante izq.	1	16	Napínací svorka ZP	1	16 クランプ 後右	1
17	Kodad spännskruv	4	14	Pinza de sujeción		17	Kódovaný napínací šroub	4	17 コード付きクランプネジ	4
18	Stålbricka	4		adelante derecha.	1	18	Ocelová podložka	4	18 スチール製ワッシャー	4
19	Blindnit	12	15	Pinza de sujeción atrás izq.	1	19	Slepý nýt	12	19 ブラインドリベット	12
20	Nitmutter	4	16	Pinza de sujeción atrás der.	1	20	Nýtovaná matice	4	20 リベットナット	4
21	Täckbricka	4	17	Tornillo tensor codificado	4	21	Krycí podložka	4	21 カバープレート	4
22	Skruv 2,5x5	4	18	Arandela de acero	4	22	Šroub 2,5x5	4	22 ネジ 2.5 x 5	4
23	Profilkåpa	4	19	Remache ciego	12	23	Krytka profilu	4	23 パイプキャップ	4
24	Täckprofil	2	20	Tuerca remache	4	24	Krycí profil	2	24 パイプカバー	2
25	Bricka	8	21	Arandela de protección	4	25	Podložka	8	25 ワッシャー	8
26	Gummiskydd VF	1	22	Tornillo 2,5x5	4	26	Gumová lišta PL	1	26 ゴムホルダー 前左	1
27	Gummiskydd HF	1	23	Caperuza de perfil	4	27	Gumová lišta PP	1	27 ゴムホルダー 前右	1
28	Gummiskydd VB	1	24	Perfil de cubierta	2	28	Gumová lišta ZL	1	28 ゴムホルダー 後左	1
29	Gummiskydd HB	1	25	Arandela	8	29	Gumová lišta ZP	1	29 ゴムホルダー 後右	1
30	Monteringsanvisning	1	26	Guarnición de goma		30	Montážní návod	1	30 取扱説明書	1
				adelante izq.	1					
				27 Guarnición de goma						
				adelante der.	1					
				28 Guarnición de goma atrás izq.	1					
				29 Guarnición de goma atrás der.	1					
				30 Instrucciones de montaje	1					



Montage auf dem Dach

Bild 1

Die Grundträger sind an der linken Profilrohr-Unterseite mit einem Aufkleber für vorne und hinten gekennzeichnet.

Bei Montage der Grundträger ist darauf zu achten, dass sich der Aufkleber auf der linken Fahrzeugseite befindet und der aufgedruckte Pfeil in Fahrtrichtung zeigt!

**Achtung:**

Die Kennzeichnungen sind beim Aufsetzen der Grundträger auf das Fahrzeugdach unbedingt zu beachten!

Bild 2

Die Grundträger können nur in den markierten Bereichen befestigt werden, da das Fahrzeugdach nur an diesen Stellen verstärkt ist.

An der Unterseite der Dachzierleiste befindet sich hierfür jeweils eine Aufnahme.

**Hinweis:**

Fahrzeugdach und Dachzierleiste im Bereich der Grundträgerauflage vor Montage reinigen!

Bild 3

Abdeckscheibe (21) in einer Kreisbewegung seitwärts schwenken. Den Drehmomentschlüssel (1) auf die Spannschrauben (17) stecken und mit ca. 20 Umdrehungen lösen.

Bild 4A

Stützfüße (8, 9) an die Dachkante anlegen. Gummischuhe (26, 27, 28, 29) auseinander drücken. Ovalpin von unten in die dafür vorgesehene Bohrung einführen. Spannkammern (13, 14, 15, 16) hochschieben.

Bild 4B

Die gerade Lippe der Gummischuhe (26, 27, 28, 29) hinter die Zierleiste nach unten drücken. Spannschrauben (17) leicht anziehen. Die Gummischuhe (26, 27, 28, 29) müssen die Zierleiste umschließen. Danach den Vorgang auf der gegenüberliegenden Seite wiederholen.

Bild 5

Es ist darauf zu achten, dass die Stützfüße in die Dachkante eingreifen und diese Position auch nach dem Anziehen der Spannschrauben beibehalten.

Steht der Stützfuß auf dem Dach, darf der Abstand zur Dachkante max. 2 mm betragen. Ist dies nicht der Fall, wird empfohlen, die Grundträgerbreite - wie auf Seite 16 beschrieben - in einem Fachbetrieb durchführen zu lassen.

**Achtung:**

Stützfuß darf nicht aus der Dachkante springen.

Bild 6

Nacheinander die Spannschrauben (17) mit dem Drehmomentschlüssel (1) solange anziehen, bis ein deutliches Klicken zu hören ist. Dann ist das erforderliche Drehmoment von 4 Nm erreicht.

Die Spannkammern während des Anziehens andrücken. Die Spannkammern und Stützfüße kontrollieren, ob diese genau in der Kontur des Dachrahmens liegen.

**Achtung:**

Alle Verschraubungen und Verbindungen der Grundträger und Aufsätze müssen vor Beginn jeder Fahrt kontrolliert werden, gegebenenfalls nachziehen und in entsprechenden Abständen erneut kontrollieren. Bei schlechter Wegstrecke muss eine Überprüfung der Verschraubung in verkürzten Abständen erfolgen. Wird dies nicht befolgt, kann es zum Lösen bzw. Verlust des Aufbauteiles führen — Unfallgefahr!

Bild 7

Zum Montieren von Aufbauteilen die Profilkappe (23) öffnen und die Aufbauteile in die vorhandene T-Nut einführen. Profilkappe wieder schließen.

Bild 8

Bei Nichtbenutzung von Aufbauteilen die T-Nut mit dem Abdeckprofil (24) verschließen, dazu die Abdeckprofile auf Länge der Grundträger anpassen.

Fitting onto the roof

Figure 1

The roof bars are marked on the underside of the left tubular section with a sticker for indicating front and rear. When fitting the roof bars make sure that the sticker is on the left-hand side of the vehicle and that the arrow points in the direction of travel.

**Warning:**

These markings must be observed when positioning the roof bars on the vehicle roof.

Figure 2

The roof bars must be fixed at the marked areas as the roof is reinforced at these points.

A locator is provided on the underside of each decorative roof strip for this purpose.

**Note:**

Before fitting, clean vehicle roof and decorative roof strip where the roof bars rest!

Figure 3

Swivel cover plate (21) to the side. Loosen the tensioning screws (17) with approx. 20 turns of the torque wrench (1) at the position shown by the arrow.

Figure 4A

Position the supporting feet (8, 9, 10, 11) on the edge of the roof. Press rubber shoes (26, 27, 28, 29) apart. Insert the oval pin from underneath into the borehole provided. Push clamps (13, 14, 15, 16) up.

Figure 4B

Press the straight lip of the rubber shoes (26, 27, 28, 29) downwards behind the decorative roof strip. Gently tighten tensioning bolts (17). The rubber shoes (26, 27, 28, 29) must enclose the roof strip. Repeat the process on the opposite side.

Figure 5

Make sure that the support feet grip the roof edge and remain in position after tightening the tensioning screws.

When the support foot is on the roof, the distance to the roof edge must be a maximum of 2 mm. If this is not the case, it is recommended that you have the basic carrier bar width - as described on page 16 - executed by a specialist workshop.

**Warning:**

The support feet must not spring out from the roof edge.

Figure 6

Tighten the tensioning screws (17) in succession (torque wrench 1). Using torque wrench (1), turn the tensioning screws (17) in succession until an audible click can be heard. The requisite torque of 4 Nm is then reached.

Press the clamps while tightening. Check that the clamps and supporting feet are seated correctly on the contour of roof frame.

**Warning:**

All screw fittings and connectors of the roof bars and mountings must be checked before starting each journey, retightened if necessary and rechecked at appropriate intervals. The screw fittings must be checked at shorter intervals for poor road surfaces. If not regularly checked, attachments may become loose or fall off — risk of accident!

Figure 7

To mount attachments, open section cap (23) and insert attachment into T-slot provided. Close section cap.

Figure 8

When the attachments are not in use, seal off the T-slot with the cover trim (24), aligning the cover trim along the length of the roof bars.

Montage sur le toit

Figure 1

Les porteurs sont repérés sur le dessous du tube profilé de gauche par une étiquette pour l'avant et l'arrière. Lors du montage des porteurs, s'assurer que l'étiquette se trouve sur le côté gauche du véhicule et que la flèche imprimée est dirigée dans le sens de la marche!

**Attention :**

Observer impérativement les repères lors de la mise en place des porteurs sur le toit du véhicule !

Figure 2

Les porteurs peuvent uniquement être fixés dans la partie repérée car le toit du véhicule est renforcé à ces endroits seulement.

Des logements correspondants sont pratiqués à cet effet sur la face inférieure de la baguette de toit.

**Remarque :**

Avant le montage, nettoyer le toit et la baguette de toit dans la zone d'appui des porteurs !

Figure 3

Pivoter latéralement la rondelle de recouvrement (21) par un mouvement circulaire. Enfoncer la clé dynamométrique (1) à la position de la flèche sur les vis de serrage (17) et les desserrer d'env. 20 tours.

Figure 4A

Placer les béquilles (8, 9) contre le bord du toit. Appuyer sur les caoutchoucs (26, 27, 28, 29) pour les écarter. Insérer le goujon par en bas dans le perçage prévu à cet effet. Remonter les pinces de serrage (13, 14, 15, 16).

Figure 4B

Presser vers le bas, derrière la baguette de toit, la lèvres droite des patins en caoutchouc (26, 27, 28, 29). Serrer légèrement les vis de serrage (17). Les patins en caoutchouc (26, 27, 28, 29) doivent envelopper la baguette de toit. Ensuite, répéter l'opération sur le côté opposé.

Figure 5

S'assurer que les béquilles pénètrent dans le bord du toit et qu'elles restent dans cette position après le serrage des vis de serrage.

Lorsque la béquille est debout sur le toit, la distance au bord du toit doit être de 2 mm au maximum. Si ce n'est pas le cas, il est recommandé de faire régler la largeur des porteurs dans un garage compétent - comme décrit page 16.

**Attention :**

La béquille ne doit pas sauter hors du bord du toit.

Figure 6

Serrer l'une après l'autre les vis de serrage (17) avec la clé dynamométrique (1) jusqu'à ce qu'un clac nettement audible se fasse entendre. Le moment de torsion nécessaire de 4 Nm est alors atteint.

Pousser sur les pinces pendant le serrage. Vérifier si les pinces de serrage et les béquilles se trouvent parfaitement dans le contour du cadre du toit.

**Attention :**

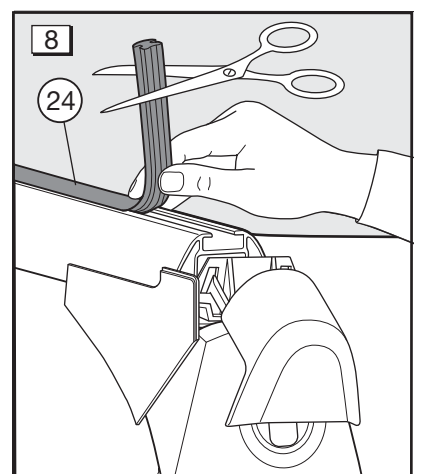
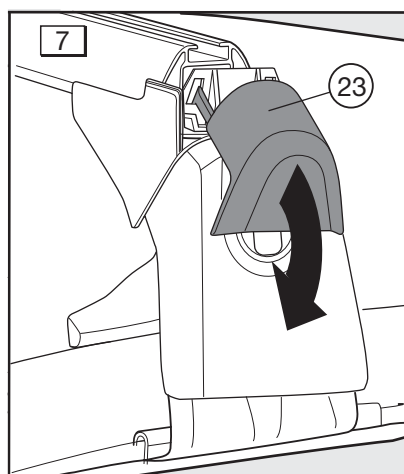
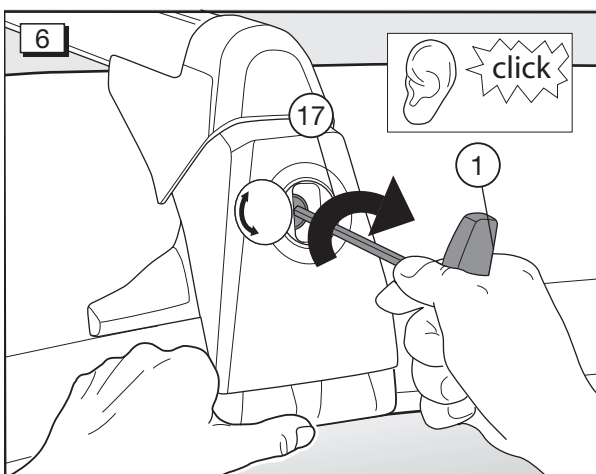
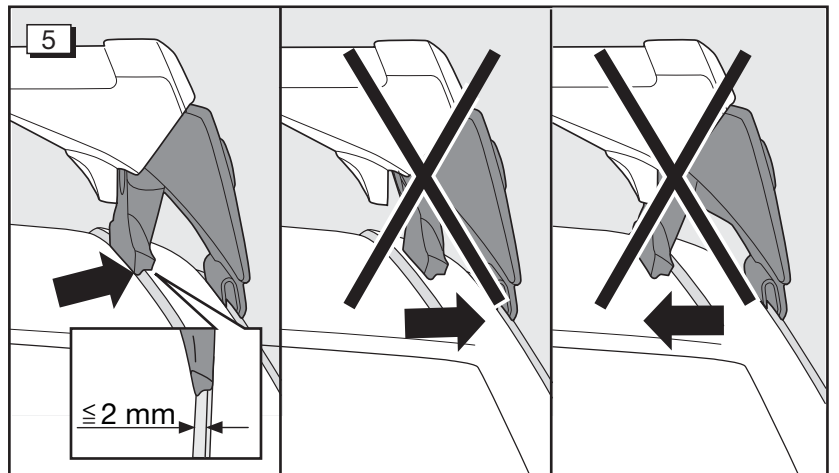
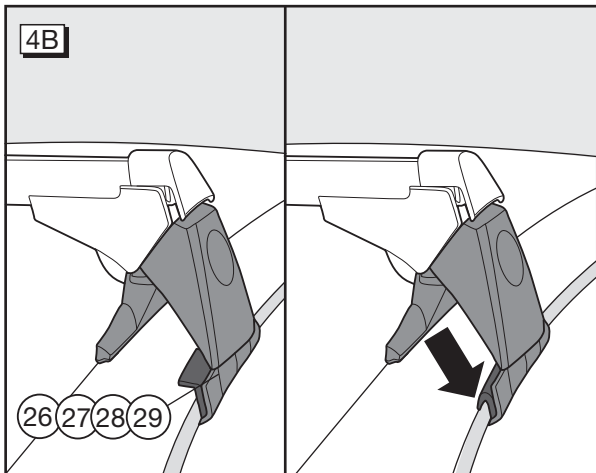
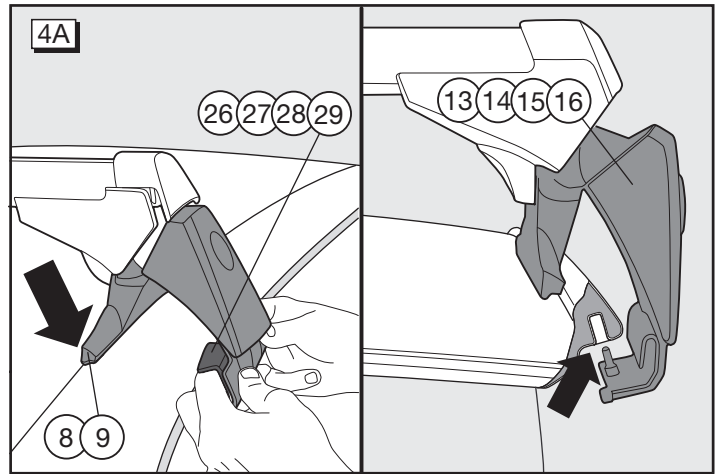
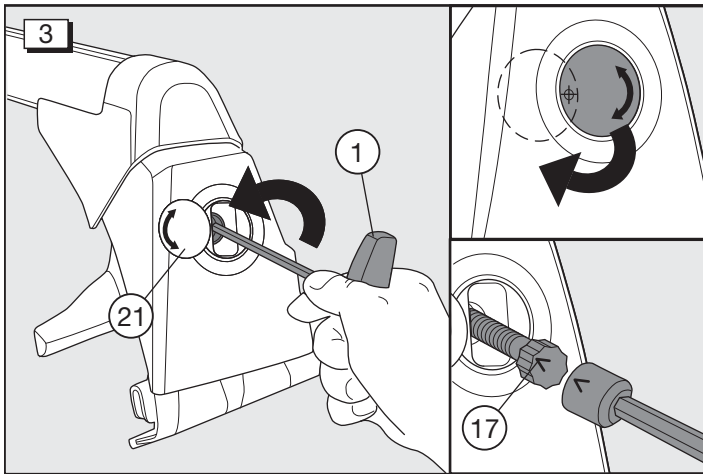
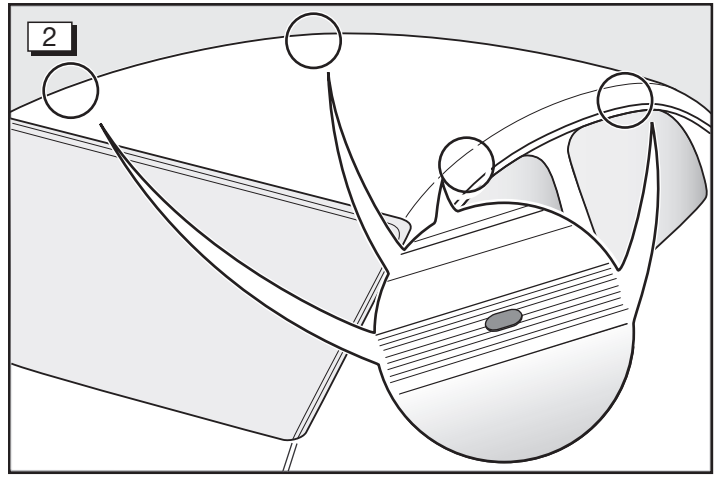
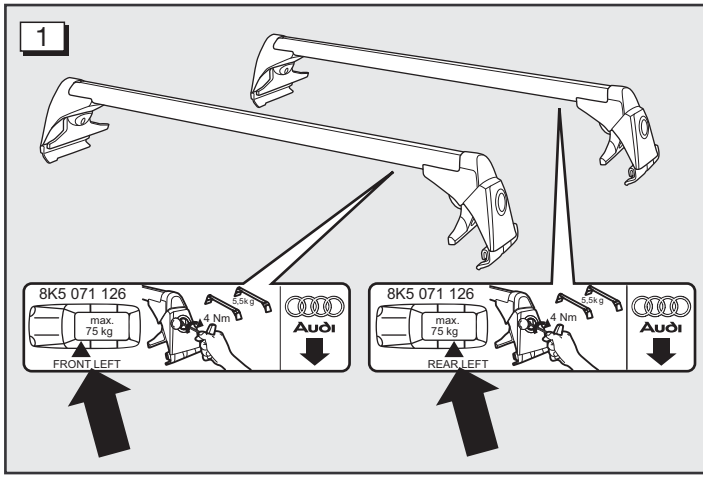
Contrôler tous les vissages et assemblages des porteurs et pièces montées dessus avant le début de chaque trajet, les resserrer si nécessaire et répéter ces contrôles à intervalles appropriés. En cas de trajet plus long ou sur chaussée déformée, effectuer le contrôle des assemblages par vis à intervalles plus courts. Ceci est indispensable pour éviter le desserrage et la perte de l'accessoire. Danger d'accident !

Figure 7

Pour monter des accessoires, ouvrir le capuchon profilé (23) et insérer les accessoires dans la rainure en T. Refermer le capuchon profilé.

Figure 8

En l'absence d'utilisation d'accessoires, fermer la rainure en T avec le profilé de recouvrement (24) en adaptant les profilés de recouvrement sur la longueur des porteurs.



Montaggio sul tetto

Figura 1

Le traverse di base sono contrassegnate sul lato inferiore sinistro del tubo profilato con un'etichetta adesiva per il lato anteriore e quello posteriore. Durante il montaggio delle traverse di base fare attenzione che l'etichetta adesiva si trovi sul lato sinistro e che la freccia ivi stampata sia rivolta in direzione di marcia!



Attenzione:

Durante l'applicazione delle traverse di base sul tetto del veicolo rispettare assolutamente i contrassegni!

Figura 2

Le traverse di base possono essere montate solo nelle aree contrassegnate, in quanto solo lì il tetto del veicolo è rinforzato. Sul lato inferiore della modanatura del tetto è situata un'apposita sede dedicata.



Avvertenza:

Prima del montaggio, pulire il tetto e la modanatura del tetto nella zona del punto di appoggio delle traverse di base!

Figura 3

Con un movimento circolare, ribaltare il disco di copertura (21) a lato. Applicare la chiave dinamometrica (1) in direzione della freccia sui tiranti a vite (17) e allentare questi ultimi di ca. 20 giri.

Figura 4A

Posizionare i piedi di appoggio (8, 9, 10, 11) sul bordo del tetto. Divaricare i piedi in gomma (26, 27, 28, 29). Inserire il pin ovale dal basso nel foro dedicato. Spostare verso l'alto i fermagli tensionatori (13, 14, 15, 16).

Figura 4B

Premere verso il basso il labbro diritto dei piedi di gomma (26, 27, 28, 29) dietro alla modanatura del tetto. Stringere leggermente le viti di serraggio (17). I piedi di gomma (26, 27, 28, 29) devono fare presa tutt'intorno alla modanatura del tetto. Successivamente, ripetere la procedura sul lato contrapposto.

Figura 5

Occorre accertarsi che i piedi di appoggio facciano presa sul bordo del tetto e che mantengano tale posizione anche una volta serrati i tiranti a vite.

Una volta che il piede di appoggio è sul tetto, la distanza dal bordo del tetto deve essere al massimo di 2 mm. In caso contrario, si raccomanda di lasciare regolare la larghezza delle traverse di base, come descritto a pagina 17, in un'officina specializzata.



Attenzione:

Il piede di appoggio non deve uscire fuori dal bordo del tetto.

Figura 6

Ruotare uno dopo l'altro i tiranti a vite (17) con la chiave dinamometrica (1) sino a che si ode un chiaro rumore. Ciò significa che è stata raggiunta la coppia di serraggio necessaria di 4 Nm.

Durante il serraggio mantenere premuti i fermagli tensionatori. Controllare quindi se i fermagli tensionatori ed i piedi di appoggio siano posizionati esattamente nel profilo del telaio tetto.



Attenzione:

Tutti gli avvitaggi e i collegamenti delle traverse di base e dei supporti devono essere controllati prima di ogni viaggio, provvedendo eventualmente a stringerli e a ricontrollarli ad intervalli regolari. In caso di viaggi lunghi o di manti stradali sconnessi, controllare gli avvitaggi ad intervalli più frequenti. In caso contrario il componente montato può allentarsi — pericolo di incidente!

Figura 7

Per il montaggio di eventuali componenti montati, aprire il cappuccio profilato (23) ed inserire i componenti di montaggio nella scanalatura a T esistente. Richiudere quindi il cappuccio profilato.

Figura 8

In caso di non utilizzo dei componenti montati, chiudere la scanalatura a T con il profilo di copertura (24), adattando a tale scopo la lunghezza dei profili di copertura alle traverse di base.

Montage op het dak

Fig. 1

De basisdragers zijn op de linker profielbuis-onderzijde voor achter en voor met een sticker gemarkeerd. Bij montage van de basisdragers moet erop worden gelet dat de sticker zich aan de linker wagenzijde bevindt en de opgedrukte pijl in de rijrichting wijst!



Let op:

De markeringen moeten bij het plaatsen van de basisdragers op het wagendak beslist in acht worden genomen!

Fig. 2

De basisdragers kunnen uitsluitend in het gemarkeerde gebied worden bevestigd omdat het wagendak op deze plaatsen is versterkt.

Aan de onderkant van de dakstrip bevindt zich hiervoor telkens een opname.



Opmerking:

Autodak en dakstrip in de buurt van het bevestigingspunt van de basisdragers vóór de montage reinigen!

Fig. 3

Afdekplaat (21) in een cirkelbeweging zijwaarts zwenken. De draaimomentsleutel (1) in pijlrichting op de spanschroeven (17) plaatsen en met ca. 20 slagen losmaken.

Fig. 4A

Leg de steunvoeten (8, 9, 10, 11) tegen de dakrand. Rubberprofielen (26, 27, 28, 29) uit elkaar drukken. Ovalpin van beneden in de hiervoor bedoelde boring schuiven. Schuif de spanklemmen (13, 14, 15, 16) omhoog.

Fig. 4B

De rechte lip van de rubberprofielen (26, 27, 28, 29) achter de dakstrip naar beneden drukken. Spanbouten (17) iets aandraaien. De rubberprofielen (26, 27, 28, 29) moeten om de dakstrip sluiten. Vervolgens de procedure aan de andere kant herhalen.

Fig. 5

Er moet op worden gelet dat de steunvoeten in de dakrand grijpen en deze positie ook na het aantrekken van de spanschroeven handhaven.

Wanneer de steunvoet op het dak staat, mag de afstand t.o.v. de dakrand max. 2 mm bedragen. Is dit niet het geval, wordt er aanbevolen om de breedte van de basisdrager – als op pagina 17 beschreven – door een deskundig bedrijf te laten instellen.



Let op:

Steunvoet mag niet uit de dakrand springen.

Fig. 6

Draai de spanschroeven (17) een voor een met de draaimomentsleutel (1) aan tot er een duidelijke klik te horen is. Dan is het noodzakelijke draaimoment van 4 Nm bereikt.

Druk de spanklemmen tijdens het aanhalen aan. Controleer of de spanklemmen en steunvoeten exact in de contour van het dakframe liggen.



Let op:

Alle schroefverbindingen en verbindingen van de basisdragers en opzetstukken moeten vóór de rit gecontroleerd, indien nodig aangedraaid en met regelmatige tussenpozen steeds weer gecontroleerd worden. Bij een langere rit of bij slechte wegen moeten de schroefverbindingen met kortere tussenpozen gecontroleerd worden. Als dit niet in acht wordt genomen, kan het tot losraken of verlies van het opbouwdeel en gevaar voor ongelukken!

Fig. 7

Voor het monteren van opbouwdeel de profielkap (23) openen en de opbouwdeel in de aanwezige T-sponning aanbrengen. Profielkap weer sluiten.

Fig. 8

Als de opbouwdeel niet worden gebruikt, de T-sponning met het afdekprofiel (24) afsluiten, hiertoe het afdekprofiel aan de lengte van de basisdrager aanpassen.

Montering på taket

Fig. 1

Lasthållarna är försedda med en dekal på undersidan av vänster profilrör för att markera fram och bak. Vid monteringen av lasthållarna ska dekalen sitta på bilens vänstra sida och pilen peka i färdriktningen!



Observera:

Markeringarna måste beaktas när lasthållaren sätts fast på biltaket!

Fig. 2

Lasthållarna kan endast sättas fast inom de markerade områdena, eftersom biltaket endast är förstärkt på dessa ställen.

På undersidan av taklisten finns det vardera ett fäste för detta ändamål.



Anmärkning:

Rengör de ställen på biltaket och taklisten före monteringen där lasthållaren ska placeras!

Fig. 3

Sväng täckbrickan (21) åt sidan med en cirkelrörelse. Lossa spännskruvarna (17) ca 20 varv med momentnyckeln (1).

Fig. 4A

Placera stödfötterna (8, 9, 10, 11) mot takkanten. Tryck isär gummiskydden (26, 27, 28, 29). Tryck in tappen underifrån i det därför avsedda hålet. Skjut upp spännklammerna (13, 14, 15, 16).

Fig. 4B

Tryck ned den raka läppen på gummiskydden (26, 27, 28, 29) bakom taklisten. Dra åt spännskruvarna (17) löst. Gummiskydden (26, 27, 28, 29) måste sluta runtom taklisten. Gör därefter på samma sätt på den motsatta sidan.

Fig. 5

Kontrollera alltid att stödfötterna griper tag i takkanten och bibehåller denna position även efter att spännskruvarna dragits fast.

Om detta inte är fallet, rekommenderar vi att du låter en fackverkstad ställa in lasthållarbredden enligt beskrivningen på sidan 17.



Observera:

Stödfoten får inte hoppa ut ur takkanten.

Fig. 6

Dra fast fästskruvarna (17) i tur och ordning med momentnyckeln (1) tills det hörs ett tydligt klickande ljud. Då har det föreskrivna åtdragningsmomentet 4 Nm nåtts.

Tryck emot spännklammerna under åtdragningen. Kontrollera att spännklammer och stödfötter ligger exakt i takramens kontur.



Observera:

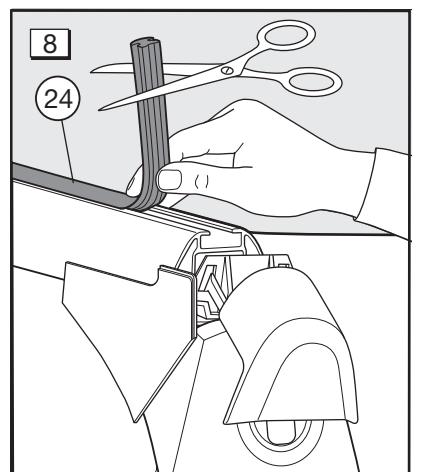
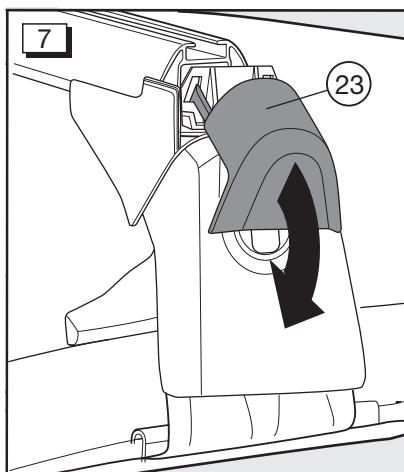
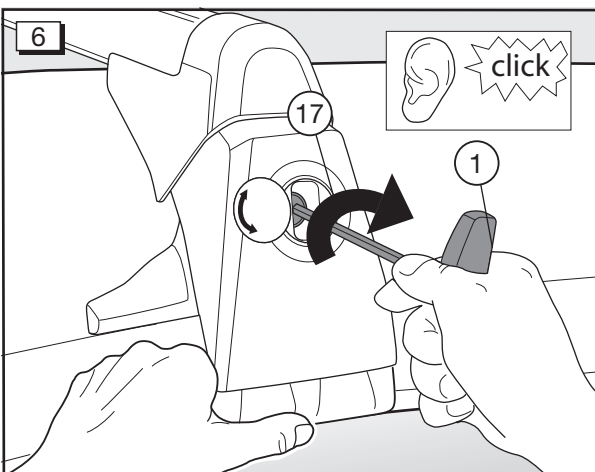
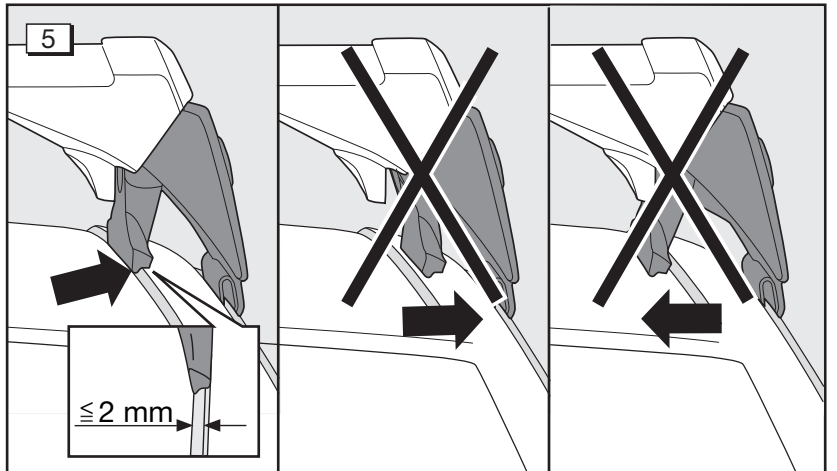
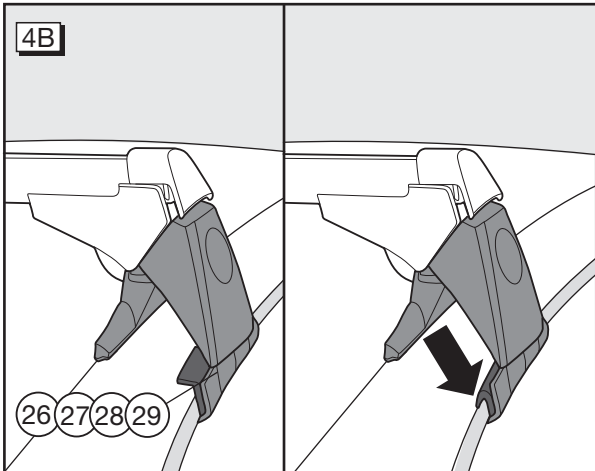
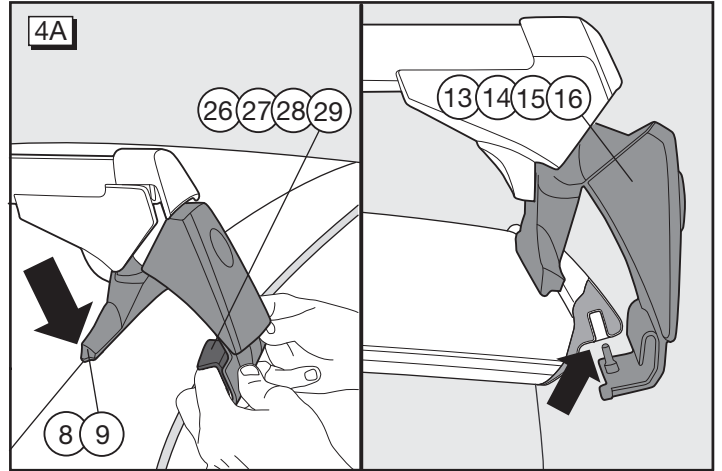
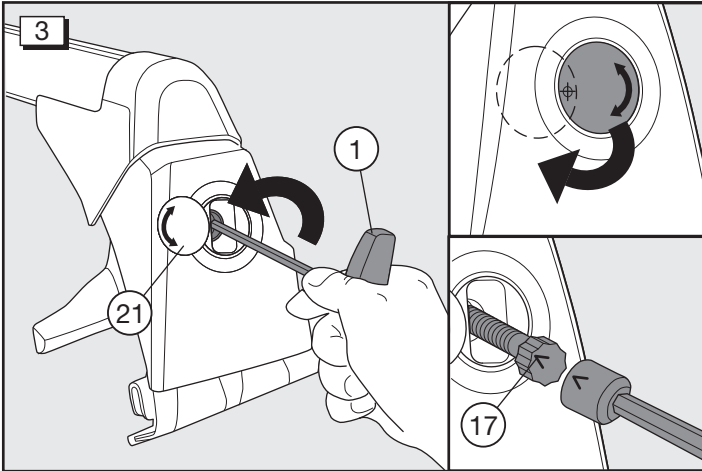
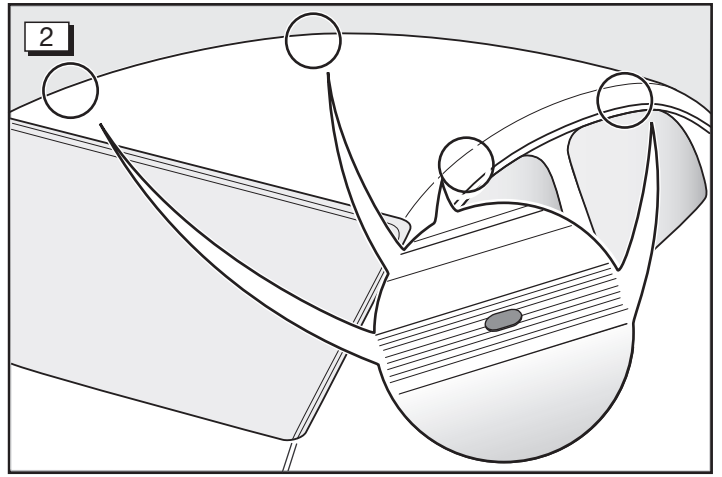
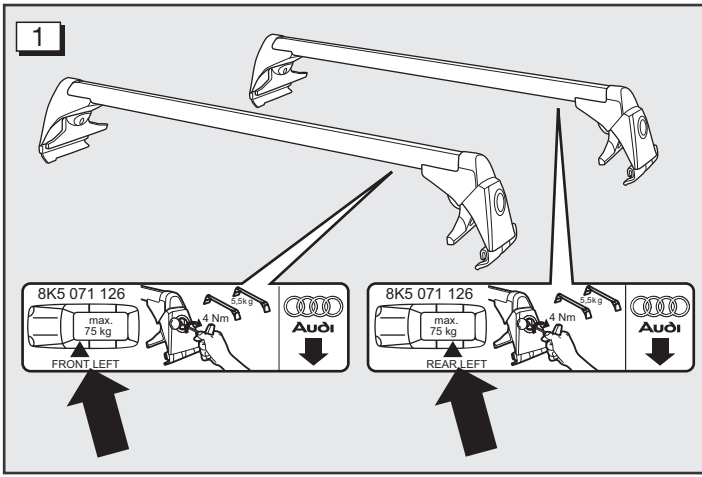
Lasthållarnas och lasthållarsystemens samtliga skruvförband och förbindningar måste kontrolleras före varje körning. Efterdra dem vid behov och kontrollera åter med jämna mellanrum. Vid långkörningar eller på dåliga vägar måste skruvförbanden kontrolleras oftare. Om detta inte görs, kan det leda till att tillbehörsdetaljer lossnar eller faller av — olycksrisk!

Fig. 7

För att montera tillbehörsdetaljer öppnas profilkåpan (23) varefter tillbehörsdetaljerna skjuts in i det befintliga T-spåret. Stäng åter profilkåpan.

Fig. 8

Om inga tillbehörsdetaljer används ska T-spåret förslutas med täckprofilen (24), därvid ska först täckprofilen anpassas till lasthållarens längd.



Montaje sobre el techo

Figura 1

Los portacargas básicos están marcados con un adhesivo para la parte delantera y trasera en la parte inferior del tubo perfilado izquierdo. Al montar el portacargas básico se ha de prestar atención a que el adhesivo se encuentre en el lado izquierdo del vehículo y que la flecha impresa apunte en el sentido de la flecha.



Atención:

Las marcas se han de observar forzosamente al colocar el portacargas básico sobre el techo del vehículo!

Figura 2

Los portacargas básicos sólo pueden fijarse en las zonas marcadas, dado que el techo del vehículo sólo está reforzado en estas posiciones.

En el lado inferior de la moldura de adorno se encuentra para cada uno un alojamiento.



Nota:

Antes de montar el portacargas, limpiar el techo y la moldura de adorno en la zona de apoyo!

Figura 3

Girar lateralmente el disco cobertero (21) en un movimiento circular. Insertar la llave dinamométrica (1) en la posición de la flecha sobre los tornillos tensores (17) y aflojarlos aprox. 20 vueltas.

Figura 4A

Aplicar los pies de apoyo (8, 9, 10, 11) sobre el borde del techo. Separar las guarniciones de goma (26, 27, 28, 29) e introducir el fiador ovalado desde abajo en el taladro previsto. Levantar las pinzas de sujeción (13, 14, 15, 16).

Figura 4B

Rebatir hacia abajo los labios rectos de las guarniciones de goma (26, 27, 28, 29) detrás de la moldura de adorno. Apretar ligeramente los tornillos tensores (17). Las guarniciones de goma (26, 27, 28, 29) deben cubrir completamente la moldura de adorno. Luego repetir el trabajo en el lado opuesto.

Figura 5

Se ha de prestar atención a que los pies de apoyo engranen en el borde de techo, y conserve también esta posición después de apretar los tornillos tensores.

Con el pie de apoyo en el techo, la separación al canto del techo debe ser de 2 mm. De no ser así, se recomienda encargar en un taller especializado el ajuste correcto de la anchura del portacargas, tal como se describe en la página 17.



Atención:

El pie de apoyo no debe saltar del borde del techo.

Figura 6

Apretar sucesivamente los tornillos tensores (17), girando la llave dinamométrica (1), hasta escuchar claramente un clic. Es la señal que se ha alcanzado el torque de 4 Nm. Apretar las pinzas de sujeción durante el proceso de apriete. Controlar las pinzas de sujeción y los pies de apoyo verificando que concidan perfectamente con el contorno del marco del techo.



Atención:

Antes de ponerse en marcha, revisar siempre todas las uniones atornilladas de los portacargas básicos, reapretando los tornillos donde sea necesario, y volver a controlar a intervalos convenientes. En caso de viajes prolongados o por caminos en mal estado, controlar las uniones atornilladas a intervalos más breves. Si no se siguen estas instrucciones, se puede llegar a soltar o perder la pieza superpuesta y provocar un riesgo para otras personas que circulan - ¡Peligro de accidente!

Figura 7

Para montar piezas superpuestas, abrir la caperuza perfilada (23) e introducir las piezas superpuestas en la ranura en T existente. Cerrar de nuevo la caperuza perfilada.

Figura 8

En caso de no utilizar las piezas superpuestas, cerrar la ranura en T con el perfil cobertero (24), adaptando para ello los perfiles coberteros a la longitud del portacargas básico.

Montáž na střechu

Obr. 1

Základní nosiče jsou na levé dolní straně profilové trubky označeny nálepkou pro vpředu a vzadu. U montáže základních nosičů je zapotřebí dbát na to, aby se nálepka nacházela na levé straně vozidla a natištěná šipka ukazovala ve směru jízdy!



Pozor:

Při pokládání základního nosiče na střechu je třeba bezpodmínečně dbát na značky!

Obr. 2

Základní nosič se může upevnit jen v označeném prostoru, protože střeška vozidla je vyztužena pouze v těchto místech.

Na spodní straně ozdobné střešní lišty se vždy nachází úchyty.



Upozornění:

Před montáží vyistete stěchu vozidla a ozdobnou střešní lištu v prostoru dosedací plochy základního nosiče!

Obr. 3

Krycí kotouč (21) otočte kruhivým pohybem na stranu. Momentový klíč (1) nastrčte ve směru šipky na napínací šrouby (17) a pomoci cca. 20 otáček povolte.

Obr. 4A

Opěrné nohy (8, 9, 10, 11) přiložte k střešní hraně. Gumové lišty roztláče od sebe (26, 27, 28, 29). Ovalný kolík vtláče zdola do otvoru k tomu určenému.

Napínací svorky (13, 14, 15, 16) posuňte nahoru.

Obr. 4B

Rovný rozehnutý okraj gumových listů (26, 27, 28, 29) vtláče za ozdobnou lištu směrem dolů. Napínací šrouby (17) lehce dotáhněte. Gumové lišty (26, 27, 28, 29) musejí obepínat ozdobnou lištu. Potom opakujte postup na protilehlé straně.

Obr. 5

Je třeba dbát na to, aby opěrné nohy zabíraly do střešní hrany, a tuto polohu zachovaly i po užití napínacích šroubů.

Pokud je opěrná noha na střeše, smí být vzdálenost k okraji střechy max. 2 mm. Pokud tomu tak není, doporučujeme nechat nastavit šířku základního nosiče u odborného opravce - jak je popsáno na straně 17.



Pozor:

Opěrná noha nesmí ze střešní hrany vyskočit.

Obr. 6

Napínací šrouby (17) otáčejte jeden po druhém momentovým klíčem (1) tak dlouho, dokud neuslyšíte zřetelné cvaknutí. Pak bylo dosaženo utahovacího momentu 4 Nm.

Napínací svorky během utahování přitlačte. Zkontrolujte napínací svorky a opěrné nohy, leží-li přesně v ohrýsu střešního rámu.



Pozor:

Všechny šroubové spoje a spojky rámu a nástavce se musí zkontrolovat před započatím každé jízdy, případně provést dotáčení a v příslušných časových intervalech opět zkontrolovat. Při delší cestě nebo špatné kvalitě vozovky se musí kontrola šroubových spojů provádět v kratších intervalech. Nestane-li se tak, tak může dojít k uvolnění, popř. ztrátě montážního dílu a ohrožení jiných účastníků dopravy.

Obr. 7

K montáži montážních dílů otevřete profilovou krytku (23) a montážní díly zaveďte do dané drážky T. Profilovou krytku znovu zavřete.

Obr. 8

Při nepoužívání montážních dílů uzavřete drážku T krycím profilem (24), k tomu přizpůsobte krycí profily dělce základních nosičů.

ルーフへの取り付け

図1

ベースキャリアはパイプ左下にステッカーで前後を表示してあります。

ベースキャリアを取り付ける際には、必ず車の左側にステッカーがあり、矢印が進行方向を向くよう設置してください。



注意:

ベースキャリアをルーフに取り付ける際には、必ず表示をご確認ください!

図2

ベースキャリアは必ずマークのあるエリアに取り付けてください。マークされた箇所は強化処理が施されています。

また、マーク部分には取付口が付いています。



注記:

ベースキャリアを設置する前に、取り付け箇所を清掃しておいてください。

図3

カバープレート (21) を回します。スポイラー (1) をコード付きクランプネジ (17) に差込み、20回程度回してから外します。

図4A

サポートベース (8, 9, 10, 11) をルーフの縁に装着します。ゴムホルダー (26, 27, 28, 29) を広げ、下部にあるピンの突起をピン用の穴に差し込みます。その後クランプ (13, 14, 15, 16) を持ち上げます。

図4B

ゴムホルダー (26, 27, 28, 29) の縁をトリムの後ろに押し込んで、クランプネジ (17) を軽く締め込みます。必ずゴムホルダー (26, 27, 28, 29) がトリムを包む状態になるようにしてください。反対側についても同じ作業を繰り返します。

図5

サポートベースがルーフの縁をしっかりとつかみ、クランプネジを締めた後もズレていないかどうか確認します。

ルーフに装着したサポートベースとルーフの縁に2mm以上のすき間ができないようご注意ください。どうしてもすき間ができてしまう場合には、17ページ記載のように専門業者に調整を依頼することをお勧めします。



注意!

サポートベースがルーフの縁から飛び出さないようご注意ください。

図6

トルクレンチ (1) を使ってクランプネジ (17) を順番に締め込んでいき、カチカチという音がするまで、トルクレンチ (1) を回し続けてください。必要なトルク (4Nm) に達すると音がしなくなります。ネジを締めている間はクランプを押さえてください。クランプとサポートベースがルーフフレームの輪郭にきちんとならっているかどうかを確認します。



注意:

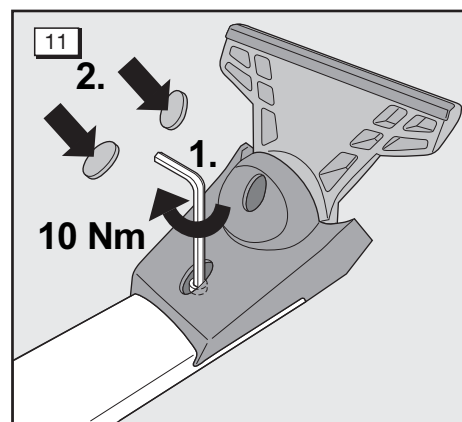
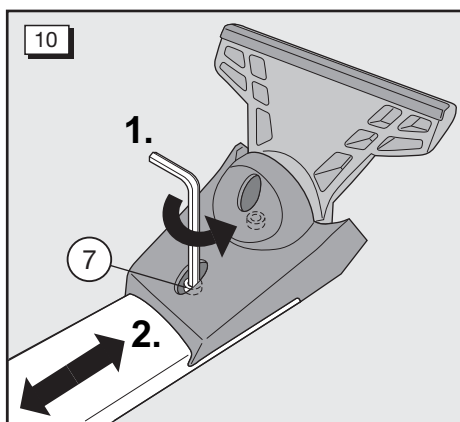
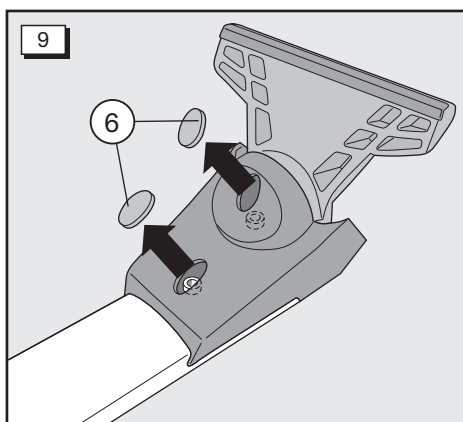
運転前には毎回、必ずベースキャリアおよびアタッチメントのネジや固定状態を確認してください。必要があれば、その都度ネジの締めなおしや間隔の調整を行ってください。また、長距離走行時や状態の悪い道路を走行する時は、必ず途中で何回かネジのゆるみを点検してください。点検をしないまま走行するとアタッチメントが緩んだり落下する恐れがあり、他の道路使用者に危害を加える可能性があります。

図7

アタッチメントを取り付ける場合はパイプキャップ (23) を開け、アタッチメントをT字スロットに差し込みます。その後、キャップを再び閉めます。

図8

アタッチメントを使用しない場合はパイプカバー (24) でふさいでください。カバーはベースキャリアの長さに切りそろえます。



D

Einstellung der Grundträgerbreite:

Hinweis:

Anleitung für den Fachbetrieb, falls, wie unter Bild 5 beschrieben, die Lage des Stützfußes für das entsprechende Fahrzeug nicht korrekt eingestellt ist.

Bild 9

Die beiden Kunststoffkappen (6) auf der Unterseite der Grundträger entfernen.

Bild 10

1. Lösen Sie mit einem Innensechskantschlüssel (Schlüsselweite 5) die zwei Schrauben (7) soweit, bis sich der Stützfuß verschieben läßt.
2. Stellen Sie den Grundträger auf die korrekte Passform ein (Seite 11).

Bild 11

1. Ziehen Sie die zwei Schrauben (7) mit 10 Nm fest. Den Grundträger auf dem Fahrzeug montieren und die Passgenauigkeit überprüfen.
2. Kunststoffkappen (6) montieren.

Achtung:

Überprüfen Sie, ob die Schrauben angezogen sind (10 Nm). Es kann sonst zum Lösen bzw. Verlust des Grundträgers führen – Unfallgefahr!

GB / USA / Canada

Adjusting the roof bar width:

Note:

Instruction for the dealer if, as described under Fig. 5, the position of the support foot for the particular vehicle is not correctly set.

Figure 9

Remove the two plastic caps (6) on the underside of the roof bar.

Figure 10

1. Use a allen key (metric size 5) to loosen the two bolts (7) until the foot can be moved.
2. Adjust the roof bar to the correct width (page 11).

Figure 11

1. Tighten the two bolts (7) to 10 Nm. Fit the roof bar to the vehicle and check the accuracy of the fit. If the fit does not correspond to that described on page 11, it may be necessary to repeat the adjustment.
2. Fit plastic caps (6).

Warning:

Check that the bolts are tight (10 Nm). Otherwise the roof bar may become loose or detached – risk of accident!

F

Réglage de la largeur du porteur :

Remarque :

Notice pour le garage compétent si la position de la béquille pour le véhicule correspondant n'est pas réglée correctement comme sur les fig. 5.

Figure 9

Retirer les deux capuchons en plastique (6) sur la partie inférieure du porteur.

Figure 10

1. A l'aide d'une clé mâle coudée pour vis à six pans creux (de 5), dévisser les deux vis (7) jusqu'à ce que la béquille puisse être décalée.
2. Régler le porteur pour obtenir une application adéquate (p. 11).

Figure 11

1. Serrer les deux vis (7) à 10 Nm. Monter le porteur sur le véhicule et contrôler précisément les écarts obtenus. Si les écarts sont encore différents de ceux indiqués dans la p. 11, répéter le réglage.
2. Reposer les capuchons en plastique (6).

Attention :

Vérifier que les vis sont bien serrées (10 Nm). Si ce n'est pas le cas, le porteur pourrait se détacher ou être arraché et mettre en danger d'autres usagers de la route. Danger d'accident !

Regolazione della larghezza delle traverse di base:

Avvertenza:

Istruzioni per l'officina specializzata, qualora, come descritto in figura 5, la posizione del piede d'appoggio per il relativo veicolo non fosse correttamente impostata.

Figura 9

Rimuovere i due tappi in plastica (6) dal lato inferiore delle traverse di base.

Figura 10

1. Con una chiave per viti a esagono cavo (apertura 5) allentare le due viti (7) fino a quando il piede di sostegno può essere traslato.
2. Regolare le traverse di base secondo la dimensione di riferimento corretta (pagina 13).

Figura 11

1. Stringere le due viti (7) con una coppia di 10 Nm. Montare le traverse di base sul veicolo e controllare la precisione della regolazione. Se la precisione della regolazione non corrisponde a quanto descritto nelle pag. 13, ripetere eventualmente la regolazione.
2. Montare i tappi in plastica (6).

Attenzione:

Verificare che le viti siano strette (10 Nm). Si potrebbe altrimenti verificare un allentamento o la perdita delle traverse di base — pericolo di incidente!

Instelling van de basisdragerbreedte:

Opmerking:

Aanwijzing voor de vakhandel, voor het geval dat, zoals beschreven is bij afbeelding 5, de stand van de steunvoet voor het desbetreffende voertuig niet correct is ingesteld.

Afb. 9

De beide kunststof kappen (6) aan de onderkant van de basisdrager verwijderen.

Afb. 10

1. Maak met een inbusleutel (maat 5) de twee schroeven (7) zover los tot de steunvoet verschoven kan worden.
2. Stel de basisdrager nu op de correcte pasvorm in (pag. 13).

Afb. 11

1. Draai de twee schroeven (7) met 10 Nm vast. De basisdrager op het voertuig monteren en controleren of hij exact past. Als dat niet het geval is zoals in pag. 13 beschreven, dient u de instelling eventueel te herhalen.
2. Kunststof kappen monteren (6).

Opgelet:

Controleer of de schroeven aangedraaid zijn (10 Nm). Als dit niet wordt gedaan, kan de basisdrager losraken c.q. verloren worden.

Inställning av lasthållarnas bredd:

Anmärkning:

Anvisning för fackverkstaden, ifall stödfotens läge inte är korrekt inställt för bilen enligt beskrivningen under bild 5.

Bild 9

Ta bort båda plastlocken (6) på lasthållarnas undersida.

Bild 10

1. Lossa båda skruvarna (7) med en insexnyckel (nyckelvidd 5) tills stödfoten kan förskjutas.
2. Ställ in lasthållarna till rätt bredd (sid. 13).

Bild 11

1. Dra åt de två skruvarna (7) med 10 Nm. Montera lasthållarna på bilen och kontrollera passnoggrannheten. Om passnoggrannheten inte stämmer enligt beskrivningen på sid. 13 måste eventuellt inställningen upprepas.
2. Montera plastlocken (6).

Observera:

Kontrollera om skruvarna är åtdragna (10 Nm). Annars kan lasthållarna lossna och falla av — olycksrisk!

Ajuste de la anchura del portacargas básico:

Nota:

Instrucciones para el taller especializado en el caso de que, como se describe en la figura 5, no esté correctamente ajustada la posición del pie de apoyo para el vehículo correspondiente.

Figura 9

Retire las dos caperuzas de plástico (6) en la parte inferior del portacargas básico.

Figura 10

1. Afloje los dos tornillos (7) con una llave macho hexagonal (entrecaras 5) hasta que pueda mover el pie de apoyo.
2. Ajuste el portacargas básico según la medida correcta (pág 15).

Figura 11

1. Apriete los dos tornillos (7) con un par de 10 Nm. Monte el portacargas básico en el vehículo y compruebe la precisión de ajuste. Dado el caso, repita el procedimiento si la precisión de ajuste no concuerda con lo descrito en la pág. 15.
2. Coloque las caperuzas de plástico (6).

Atención:

Compruebe el correcto apriete de los tornillos (10 Nm) para evitar que el portacargas básico se suelte o se pierda durante la marcha, poniendo en peligro a los demás usuarios de la vía pública — ¡Peligro de accidentes!

Nastavení šířky základního nosiče:

Upozornění:

Návod pro odborný servis v případě popsaném na obr. 5, že poloha opěrné nohy není pro příslušné vozidlo správně nastavena.

Obr. 9

Odstraňte obě plastové krytky (6) na dolní straně základního nosiče.

Obr. 10

1. Klíčem s vnitřním šestihranem (otvor klíče 5) uvolněte dva šrouby (7) tak daleko, až bude možné posunout opěrnou nohu.
2. Základní nosič nastavte na správný lícovaný tvar. (str. 15).

Obr. 11

1. Dva šrouby (7) utáhněte utahovacím momentem 10 Nm. Základní nosič namontujte na vozidlo a přezkoušejte lícovanou přesnost. Nesouhlasí-li lícovaná přesnost tak, jak je popsáno na str. 15, musí se nastavení případně zopakovat.
2. Namontujte plastové krytky (6).

Pozor:

Přezkoušejte, jsou-li šrouby utaženy (10 Nm). Jinak může dojít k uvolnění, popř. ztrátě základního nosiče a k ohrožení jiných účastníků dopravy silničního provozu — nebezpečí úrazu.

ベースキャリアの幅調整:

注記:

専門業者向けマニュアル: サポートベースが各車両タイプに正しく装着されていない場合 (図5記載) の対処。

図9

ベースキャリア下側に付いているプラスチックカバー (6) を両方共取り外します。

図10

1. 六角レンチ (レンチサイズ 5) を使用し、サポートベースがずらせるようになるまで2つのネジ (7) をゆるめます。
2. ベースキャリアを正しく設置します (15ページ)

図11

1. 両方のネジ (7) を10 Nmでしっかりと締め付けます。ベースキャリアを車両に取り付け、はめ合い精度をチェックします。15ページに記載されている精度になっていない場合はもう一度調節しなおしてください。
2. プラスチックカバー (6) を取り付けます。

注意:

ネジが締まっているかどうかを確認してください (10 Nm)。ネジが締まっていないとベースキャリアが緩んだり落下する恐れがあり、事故につながる危険性があります。

Technische Daten:

Eigengewicht des Grundträger-/Tragstabsatzes:
ca. 5,5 kg

Ermittlung der vorhandenen Dachlast:

Gewicht des Grundträgers/Tragstab
+ Gewicht des Aufbauteiles
+ Gewicht der Zuladung
= vorhandene Dachlast

**Achtung:**

Überschreiten Sie niemals die zulässige maximale Dachlast des Fahrzeuges und das zulässige Gesamtgewicht Ihres Fahrzeuges (siehe Fahrzeugbetriebsanleitung).

Pflegehinweise:

Der Grundträger sollte immer gereinigt und gepflegt werden, besonders im Winter sollten Sie Schmutz und Salz entfernen.

**Hinweis:**

Bei Verlust des Drehmomentschlüssels können Sie diesen an Hand der Karte auf S. 20 bei Ihrem Audi Partner nachbestellen.

**Umwelthinweis:**

Häufig bleibt der Grundträger/Tragstab mit/ohne Aufbauteile aus Bequemlichkeit montiert, selbst wenn er nicht mehr gebraucht wird. Durch den erhöhten Luftwiderstand verbraucht Ihr Fahrzeug unnötig Kraftstoff und erzeugt zusätzliche Geräusche. Nehmen Sie deshalb den Grundträger/Tragstab mit/ohne Aufbauteile nach Gebrauch ab.

Dati tecnici:

Peso proprio del set traverse di base/barre di trasporto: ca. 5,5 kg

Determinazione del carico sul tetto esistente:

peso della traversa di base/barra di trasporto
+ peso del componente montato
+ peso del carico utile
= carico sul tetto esistente

**Attenzione:**

Non superare mai il carico massimo ammesso sul tetto della vettura e il peso complessivo ammesso per il vostro veicolo (vedere il libretto di uso e manutenzione della vettura).

Avvertenze per la manutenzione:

La traversa di base deve essere sempre pulita e curata adeguatamente, in particolare nella stagione invernale dovrebbero essere rimossi lo sporco e il sale.

**Avvertenza:**

In caso di smarrimento della chiave dinamometrica la si può riordinare presso il vostro Audi Partner utilizzando la cartolina a pagina 20.

**Avvertenza per la tutela ambientale:**

Spesso le traverse di base/barre di trasporto con/senza componenti montati rimangono montate, anche se effettivamente non vengono utilizzate. A causa della maggiore resistenza aerodinamica, la Sua vettura consuma inutilmente più carburante e genera una maggiore rumorosità. Si raccomanda quindi di smontare la traversa di base/barra di trasporto con/senza componenti montati dopo l'utilizzo.

Technical data:

Weight of roof bars/ supporting rod set:
approx. 5.5 kg

Determining the actual roof load:

Weight of roof bars/ supporting rods
+ Weight of attachments
+ Weight of disposable load
= Actual roof load

**Warning:**

Never exceed the maximum permissible roof load and permissible gross weight of your vehicle (see Vehicle Operating Manual).

Care instructions:

Keep the roof bars clean and well maintained at all times, particularly in winter when dirt and salt should be removed.

**Note:**

If the torque wrench is lost, it can be re-ordered from your Audi partner using the card on page 20.

**Environmental note:**

Often the roof bars/supporting rods with/without attachments are left on the vehicle for convenience, even when not in use. The increased wind resistance increases unnecessarily fuel consumption and generates additional noise. So remove roof bars/supporting rods and any attachments when not in use.

Technische gegevens:

Eigen gewicht van de basisdrager-/draagstangset:
ca. 5,5 kg

Bepaling van de aanwezige dakbelasting:

Gewicht van de basisdrager/draagstang
+ Gewicht van het opbouwdeel
+ Gewicht van de lading
= Aanwezige dakbelasting

**Let op:**

Overschrijd nooit de toegestane maximale daklast van de auto en het toelaatbare totaalgewicht van uw auto (zie de gebruiksaanwijzing van de auto).

Onderhoudstips:

De basisdragers moeten altijd worden onderhouden en gereinigd, vooral in de winter moeten vuil en pekkel worden verwijderd.

**Opmerking:**

Bij verlies van de momentsleutel kunt u deze aan de hand van de kaart op pag. 20 bij uw Audi partner nabestellen.

**Milieu-aanwijzing:**

Zelfs als deze niet meer wordt gebruikt, blijft de basisdrager/draagstang met/zonder opbouwdelen soms gemakshalve gemonteerd. Door de grotere luchtweerstand verbruikt uw voertuig onnodig brandstof en veroorzaakt extra geluid. Verwijder daarom na gebruik de basisdrager/draagstang met/zonder opbouwdelen.

Caractéristiques techniques :

Poids propre du jeu de porteurs/tubes supports :
env. 5,5 kg

Calcul de la charge du toit :

pois du porteur / tube support
+ poids de l'accessoire
+ poids du chargement
= charge du toit

**Attention :**

Ne dépassez jamais la charge de toit maximale admissible du véhicule ni le poids total en charge de votre véhicule (voir la notice d'utilisation du véhicule).

Entretien :

L'accessoire doit toujours être propre et entretenu. Le débarrasser des salissures et du sel, particulièrement en hiver.

**Remarque :**

En cas de perte de la clé dynamométrique, il est possible d'en passer commande auprès de votre partenaire Audi à l'aide de la carte p. 20.

**Respect de l'environnement :**

Très souvent, par commodité, le porteur / tube support avec ou sans accessoires reste monté même lorsqu'il n'est pas utilisé. En raison de la résistance à l'air accrue, le véhicule consomme alors inutilement du carburant et les émissions sonores sont plus importantes. Le porteur / tube support avec ou sans accessoires doit par conséquent être démonté lorsqu'il n'est pas utilisé.

Tekniska data:

Lasthållar-/hållarstavsatsens egenvikt:
ca 5,5 kg

Beräkning av aktuell taklast:

Lasthållarnas/hållarstavarnas vikt
+ tillbehörsdetaljernas vikt
+ lastens vikt
= aktuell taklast

**Observera:**

Överskrid aldrig bilens maximala taklast och tillåtna totaltvikt (se bilens instruktionsbok).

Skötselavvisningar:

Lasthållaren ska alltid rengöras och skötas, speciellt vintertid ska smuts och salt avlägsnas.

**Anmärkning:**

Har du blivit av med momentnyckeln, kan du beställa en ny hos din Audi återförsäljare med hjälp av kortet på sid 20.

**Tänk på miljön:**

Av ren bekvämlighet låter man ofta lasthållare/hållarstavar med/utan tillbehörsdetaljer sitta kvar, även när de inte längre behövs. Genom det högre luftmotståndet förbrukar din bil bränsle i onödan och förorsakar extra ljud. Demontera därför lasthållarna/hållarstavarna med/utan tillbehörsdetaljer efter att de använts.

Datos técnicos:

Peso propio del conjunto de portacargas básico / barras portantes:
aprox. 5,5 kg

Determinación de la carga sobre el techo existente:

Peso del portacargas básico/barra portante
+ peso de la pieza superpuesta
+ Peso de la carga
= Carga sobre el techo existente

⚠ Atención:

No sobrepasar nunca la carga máxima admisible sobre el techo y el peso máximo admisible de su vehículo (vea el manual de instrucciones del vehículo).

Indicaciones para el cuidado:

El portacargas básico deberá limpiarse y conservarse siempre, especialmente en invierno, deberán retirarse la suciedad y la sal.

i Nota:

Si alguna vez pierde la llave dinamo métrica, la puede volver a pedir por medio de la tarjeta de la pág. 20 en su sucursal de Audi.

🌀 Indicación relativa al medio ambiente:

A menudo, por comodidad permanece montado el portacargas básico/barra portante con/ sin piezas superpuestas, incluso aunque no se utilicen. Debido a la mayor resistencia del aire el vehículo consume innecesariamente más combustible, produciendo además bastante ruido molesto. Por tanto, después de su uso desmontar el portacargas básico/barra portante con/sin piezas superpuestas.

Technické údaje:

Vlastní hmotnost osazení základního nosiče-/nosné tyče:
cca. 5,5 kg

Zjištění dané zátěže střechy:

Hmotnost základního nosiče/nosné tyče
+ Hmotnost doplňkových dílů
+ Hmotnost přítěže
= Daná zátěž střechy

⚠ Pozor:

Nikdy nepřekročte přípustné zatížení střechy a přípustnou celkovou hmotnost svého vozidla (viz návod k obsluze vozidla).

Pokyny k ošetřování:

Základní nosič by se měl pravidelně čistit a ošetřovat, zejména v zimě by se měla odstranit nečistota a sůl.

i Upozornění:

Můžete momentový klíč objednat podle karty na str. 20 objednat u svého partnera AUDI.

🌀 Upozornění ve vztahu k životnímu prostředí:

Často zůstanou základní nosič/nosná tyč s/bez montážních dílů z pohodlnosti namontovány, i když nebudou více zapotřebí se už nepoužívají. Kvůli zvýšenému odporu vzduchu Vaše vozidlo zbytečně spotřebovává palivo a vytváří dodatečný hluk. Odejměte proto po použití základní nosič/nosnou tyč s/bez montážních doplňkových dílů.

技術データ:

ベースキャリア/キャリアバーの本体重量: 約5.5 kg

ルーフの荷重算出:

ベースキャリア/キャリアバーの重量
+ アタッチメントの本体重量
+ 荷物の重量
= ルーフの総荷重

⚠ 注意:

車両に積載可能な重量以上の荷物は絶対に載せないでください。また、許容される車両総重量は絶対に超過しないようご注意ください (車の取扱説明書をご覧ください)。

メンテナンスについて:

ベースキャリアは常に清潔にし、お手入れを行ってください。特に冬場は汚れや塩分を綺麗に拭き取ってご使用ください。

i 注記:

トルクレンチを紛失した場合は、20ページのカードを使用して、お近くのオーディ販売店で注文することができます。

🌀 環境に関するお願い:

使用しない時にもベースキャリア/キャリアバー、アタッチメントを装着して走行しているケースが多く見られます。このような走行は空気抵抗が上がるため余分に燃料を消費してしまい、更に騒音が発生します。使用しない時にはベースキャリア/キャリアバーおよびアタッチメント類は外していただきますよう、お願い申し上げます。

